

Szerelési útmutató

Acélfalú úszómedence

Kerek medence - Milano



Ovális medence - Toscana



Nyolcas formájú medence- Elba



A medence megvásárlásával kiváló minőségű, német gyártmányú termékhez jutott hozzá, ami az alapos tervezésnek köszönhetően gyorsan és egyszerűen összeszerelhető. Kérjük, olvassa el a használati utasítást mielőtt hozzálát a szereléshez, és pontosan kövesse az utasításokat. Feltétlenül őrizze meg ezt a leírást a medence teljes használati időtartamára. A változtatás jogát fenntartjuk a további fejlesztések érdekében.



Kérjük, figyelmesen olvassa végig a használati utasítást. Kizárólag szakszerű szerelés (vagy beépítés) mellett érvényes a jótállás.

1. Általános biztonsági előírások



A medence célja, hogy hozzájáruljon a kellemes időtöltéshez, viszont veszélyforrást is jelent, különösen a gyermekek és az úszni nem tudók számára. A balesetek elkerülése érdekében a következő egyszerű biztonsági utasításokat be kell tartani. A medence tulajdonosának legfontosabb feladata az, hogy a fürdőzőket emlékeztesse a **biztonsági szabályokra. A Hobby Pool medencéket családi, szabadtéri felhasználásra tervezték.**

- Az úszómedence nem játék. Használata odafigyelést, ellenőrzést és karbantartást igényel.
- Az úszni nem tudó gyerekeket tilos felnőtt felügyelet nélkül hagyni. Gyerekeknek egyedül fürdeni tilos.
- Alkoholtartalmú italok: A medencét tilos alkohol, gyógyszer vagy drogok fogyasztása után használni. Roham, eszméletvesztés, súlyosabb baleset, vagy fulladás következhet be.
- Biztonsági védőkerítés / Riasztó rendszerek / Takarás: A gyermekek érdekében a medence körül többféle megoldással biztosítható a baleset megelőzés. Biztonsági védőkerítés, riasztó rendszer vagy biztonsági takarás alkalmazását javasoljuk. Forduljon medenceépítő szakemberhez. Ezek a megoldások nem pótolják a felnőtt felügyeletet.
- Tilos a medencébe ugrani, nem elegendő hozzá a mélysége. Ne ugorjon hirtelen a vízbe, különösen étkezés után (két órát ajánlott várni). Napozás vagy intenzív testmozgás után hidegsokk veszélye áll fenn.
- Távolítsa el a létrát vagy zárja el a medencébe jutást, amikor az nincs használatban. A létrát kizárólag a medencéhez használja.
- Ne engedjen állatokat (kutya, macska, hal, stb.) a medencében fürdeni. Megsérthetik a burkolatot (bélést), elsüllyedhetnek vagy megfulladhatnak.
- Ne fürdőzzön naplemente után, amikor a medencefenék már nem látható jól. Az Ön felelőssége, hogy megfelelő világítással lássa el a medencét. Ellenőriztesse villanyszerelővel, hogy a berendezés az érvényes elektronikai szabályoknak megfelelő-e.
- Tilos a medence fala és a létra között úszni (fennáll a beszorulás veszélye).
- Lehetőleg ne szereljen olyan eszközöket a medencére, ami a medencébe jutást megkönnyíti (ugródeszka, stb.). Legalább 2 m szabad területet kell biztosítani a medence körül.
- Ne gyakoroljon túl nagy nyomást a medence részeire például a burkolatra lépve, a medence szélén mászva és ülve, vagy kímászva a medence szélénél. Ne dobjon nehéz tárgyakat a medencébe, és ne csináljon nagy hullámokat.
- Tilos támaszkodni, ülni vagy felmászni a medence korlátján: ezzel helyrehozhatatlan károsodást okozhat.

1.2 A medence összeszerelésére vonatkozó biztonsági utasítások



- Az acél fal éles széléi a gyártási folyamat során keletkeztek. Az acél fal szerelése közben mindig viseljen védőkesztyűt és védőcipőt. Legyen óvatos a betekert acél fal kicsomagolásakor. **Figyelem, vágás veszély!**
- A medence építéséhez legalább két személy szükséges.



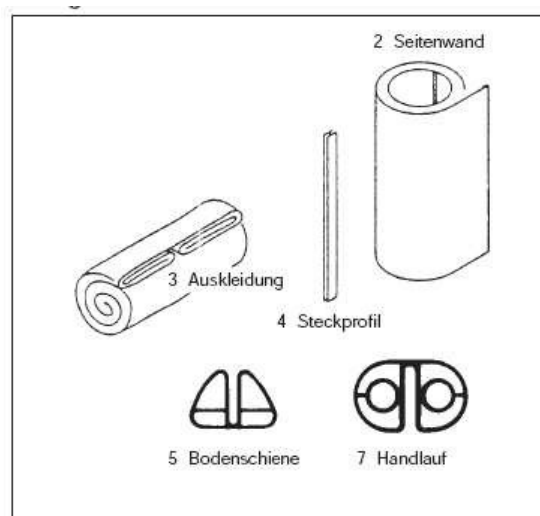
- **Az elektromos berendezések szerelésénél (pl. szűrőberendezés, víz alatti fényszóró, ellenáramoltató, stb.) ügyeljen arra, hogy az összes elektromos munkát hivatalos szakember végezze a vonatkozó szabályoknak megfelelően. Fontos, hogy a 230 V-os vagy 400 V-os elektromos berendezések legalább 3,5 méter távolságra legyenek elhelyezve a medencétől. Ha egy 230/400 V-ot berendezés csatlakozója vízzel érintkezhet, akkor kötelező 30 mA-es hibamegszakítóval ellátni. Elektromos berendezések 3,5 méter távolságon belül kizárólag 12V = / 30V váltóáramú feszültségvédelem mellett tartható ezen a területen.**



- Elektromosság: tilos megérinteni, vagy javítani az elektromos berendezéseket. Ez a szűrőrendszerre is vonatkozik, ha Ön vagy a talaj nedves. Súlyos áramütés általi sérülést okozhat (230 V váltóáram).
- A medencét tilos elsősorban közvetlenül a földfeletti elektromos vezetékre kapcsolni. Mielőtt hozzálát a talaj ásásához ellenőrizze a választott területen a telefon-, áram- vagy gázszolgáltató föld alatti vezetékeit. Győződjön meg arról, hogy nem fut föld alatti vezeték (gáz, áram, telefon, víz, stb.) a terület alatt, ahová a medencét építeni szeretné.
- A medence több ezer liter vizet tartalmaz, a rosszul előkészített talaj vagy rosszul összeszerelt medence komoly károkat okozhat. 1 m³ víz = 1000 liter = 1 tonna

1. Az alkatrészek listája

1.1 A medence alkatrészeinek listája; **Kerekmedence**

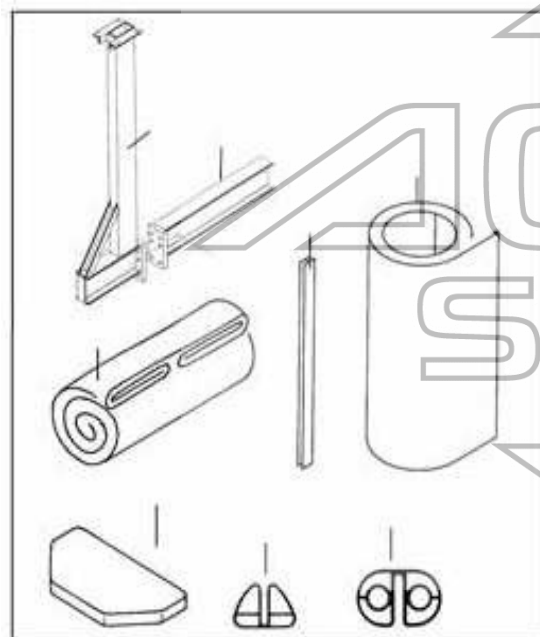


Darabszám a medencék átmérői szerint csoportosítva

Sorszám	Megnevezés	2,00	3,50	4,50	6,00	8,00
		3,00	4,00	5,00	7,00	
1	Oldalfal	1	1	1	1*	1*
2	Bélés	1	1	1	1	1
3	Csatlakozó	1	1	1	1*	1*
4	Aljzat szett	1	1	1	1	1
5	Kapaszkodó szett	1	1	1	1	1
	Szerelési útmutató	1	1	1	1	1

* Az oldalfal 1,5 m mély medence esetén osztott, 2 darab

1.2 A medence alkatrészeinek listája; **Nyolcas formájú medence**

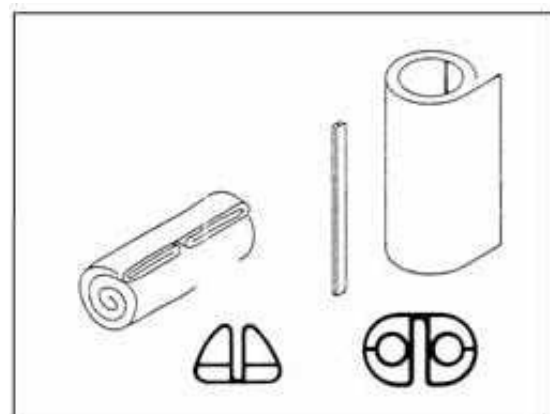


Darabszám a medencék mérete szerint csoportosítva

Sorszám	Megnevezés	3,00 x 4,70	3,60 x 6,25	4,60 x 7,25	5,00 x 8,55
		3,20 x 5,25			
1	Oldalfal támasz	2	2	2	2
2	Talajra szerelhető tartó	1	1	1	1
3	Oldalfal	1	1*	1*	1*
4	Csatlakozó	1	1*	1*	1*
5	Bélés	1	1	1	1
6	Kapaszkodó szett	1	1	1	1
7	Aljzat szett	1	1	1	1
10	Ülőrács	2	2	2	2
11	Csavarok	1 csomag	1 csomag	1 csomag	1 csomag
	Szerelési útmutató	1	1	1	1

* Az oldalfal 1,5 m mély medence esetén osztott, 2 darab

1.3 A medence alkatrészeinek listája; **Oválismedence**



Darabszám a medencék mérete szerint csoportosítva

Sorszám	Megnevezés	3,00 x 4,90	3,60 x 6,23	4,00 x 8,00	5,00 x 9,00
		3,20 x 5,25	3,00 x 7,00	4,16 x 8,00	5,00 x 11,00
1	Oldalfal	1	1*	1*	1*
2	Bélés	1	1	1	1
3	Csatlakozó	1	1*	1*	1*
4	Kapaszkodó szett	1	1	1	1
5	Aljzat szett	1	1	1	1
	Szerelési útmutató	1	1	1	1

* Az oldalfal 1,5 m mély medence esetén osztott, 2 darab

2. Alapvető utasítások;

Kerekmedence, Nyolcas formájú medence, Oválismedence

Fontos tanácsok, mielőtt elkezdené a szerelést:

A medence legfontosabb része a fólia bélés. A medence fóliája hőre lágyuló anyag, ami hő hatására kitágul, hidegen pedig összemegy. A bélést +15°C és +25°C között kell beépíteni, ezen a hőmérsékleten a legkönnyebb kezelni.

Magas hőmérsékleten a fólia merevebb és rugalmatlan, a gyártásból eredő redők a medence fenekén részben kiszimítva. A belső PVC csomagolást meg kell őrizni, amíg a fólia közvetlenül érintkezik a talajjal, betonnal, vagy egyéb, PVC-t károsítható anyaggal (pl. aszfalt, bitumen, polisztirol). Vlies védőréteg használata javasolt (nem tartozéka a terméknek).

3. A helyszín és a talaj

Kerekmedence, Nyolcas formájú medence, Oválismedence

A medencét javasolt napos helyen, fáktól távol elhelyezni, valamint ügyeljen a **szélirányra, hogy a koszt ne fújhassa a szűrőbe. Miután megtisztították a helyet vizsgálják át a talajt, hogy megfelel-e az építéshez**

A több részből álló talaj nem megfelelő, külön földmunkát fog igényelni. Ilyen esetben építési szakember vagy statikus véleményét kell kérni. Ügyeljen arra, hogy ne talajvizes területet válasszon. Betonozott területet javasolunk a medence számára. Vízelvezetés céljából egy kb. 20 cm-es vastag, csővezetékekkel ellátott kavics aljzatjavasolt.



A területnek kb. 30 cm-rel nagyobbak kell lennie, mint a medence mérete, és természetesen vízszintben kell lennie. Vasalással együtt 15-20 cm-es vastag alap lesz megfelelő. Ezen a medence stabilabban áll, a szegély nem tud besüppedni, és a talaj mindig tisztítható. Vasalat: Q 18 A, beton: C20/25.

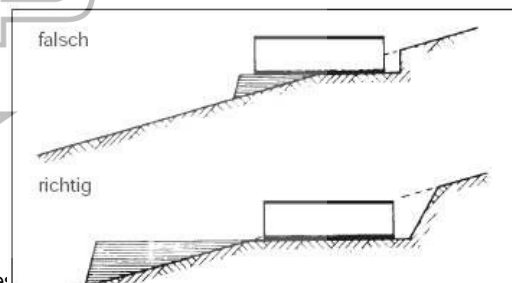
Kérjük, a **nyolcas formájú** medence esetén ügyeljen a beépített talajra szerelhető tartóra: ezt a betonba be kell építeni.

Az ovális medence esetén külön külső támfal szükséges az oldalfalak stabilizálásához. A támaszfalakat vasalattal kell a talajba építeni (nem tartozéka a terméknek).

4. A medence felállítása lejtős területen

Kerekmedence, Nyolcas formájú medence, Oválismedence

A medence helye nem lehet domború. A medencét nem lehet feltöltött területre építeni. A lejtős területet támfallal vagy töltéssel kell megemelni. Tilos a medence falát aláúcolni.



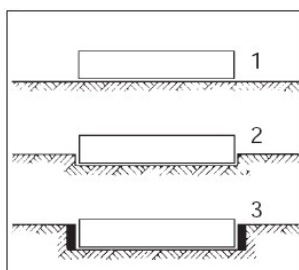
5. A talaj előkészítése

A kerek és nyolcas formájú medencék felállíthatóak talajszinten, illetve részben vagy teljesen:

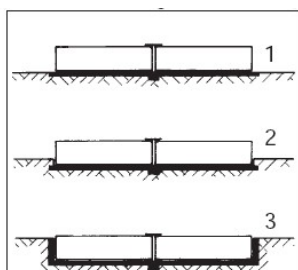
Részben vagy teljesen süllyesztett medencéknél soványbeton aljzat szükséges a stabilizáláshoz.

A 1,5 m-nél magasabb medencéket szilárd talajon feltétlenül legalább 50 cm mélyre kell beépíteni.

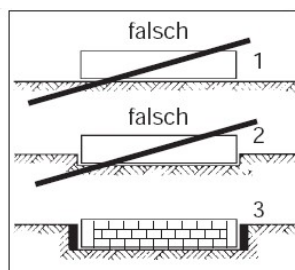
1. **Kerek** medence/ **nyolcas formájú** medence, Oválismedence beépítése
2. **Kerek** medence/ **nyolcas formájú** medence részben süllyesztve, kb. 20 cm-ig (eddig soványbeton töltés nélkül is megfelelő, 20 cm-nél mélyebben soványbeton töltés szükséges)
3. **Kerekmedence/ nyolcas formájú** medence süllyesztve, soványbeton feltöltéssel, Ovális medence süllyesztve



Rundformbecken



Achtformbecken



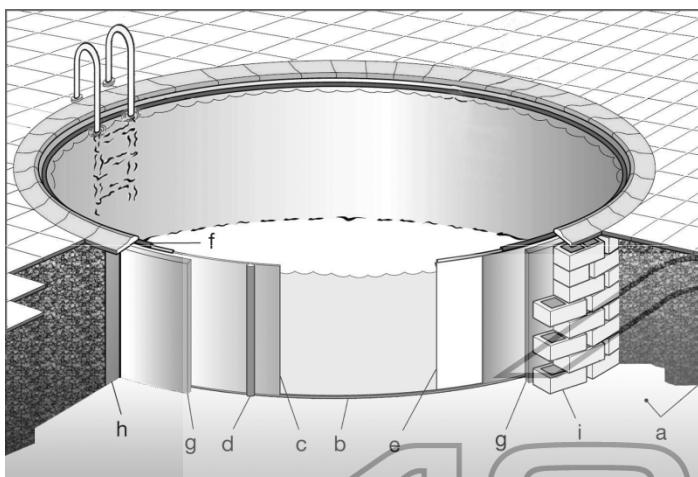
Ovalformbecken

4. Kötelező lépések süllyesztett medencék beépítésénél

Figyelem: A süllyesztett medencét tilos homokkal, forgácssal vagy egyéb szivárgásképtelen anyaggal alapozni. Legalább 20 cm vastag soványbetont javasolunk erre a célra. Feltétlenül ügyeljen arra, hogy az alapot fokozatosan kövesse a vízzáró réteg. Ez különösen fontos a soványbeton alap esetén. Mivel a beton jelentősen nehezebb, mint a víz, túl gyors betonozás esetén a medence behorpadhat. A medence akkor lesz megfelelő, ha sima és teljesen vízszintes betonalaj kerül a teljes területe alá. Az alapot feltöltő anyag nem lehet rázott vagy döngölt, mert az acél fal rongálódásához vezet (belülről kifelé meghorpad).



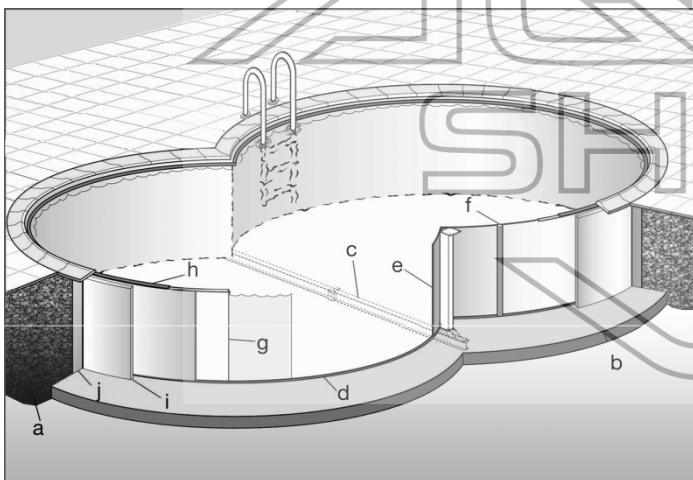
Az itt felsorolt képek segítségével szeretnénk bemutatni a medence acél falainak felállítását, és a beépítési lehetőségeket.



A **Milano kerek medence** esetében többféle megoldás lehetséges. A medence részben vagy teljesen a talajszint alá süllyeszthető, valamint a talajon is felállítható. Betontalajt javasolunk, talajszintre építésnél pedig soványbeton alapot.

Példa - Kerek medence

- a. Talaj
- b. Alap
- c. Acél fal
- d. Csatlakozó
- e. Fólia bélés
- f. Kapaszkodó
- g. Szigetelés (vzálló hungarocell)
- h. Soványbeton
- i. Kőműves munka (opcionális)

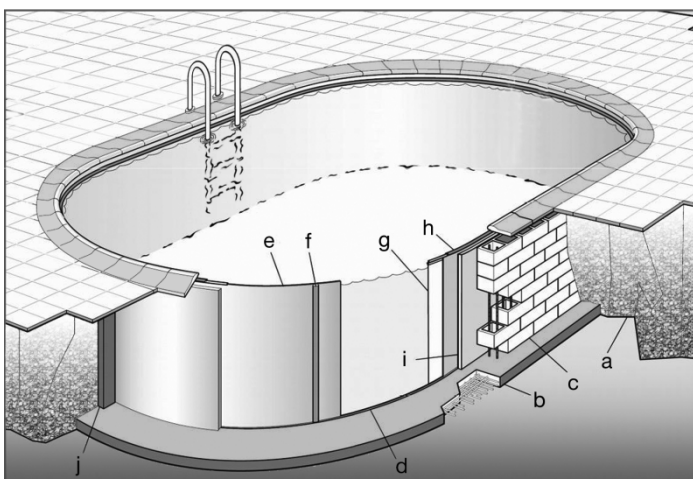


Az **Elba nyolcas formájú medence** esetén többféle megoldás lehetséges. A medence részben vagy teljesen a talajszint alá süllyeszthető, valamint a talajon is felállítható.

A stabilitást a horganyzott acél konstrukció biztosítja. Elengedhetetlen az egyenletes beton alap, valamint teljesen vízszintes talajszintre építésnél soványbeton alap.

Példa - Nyolcas formájú medence

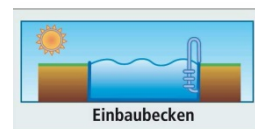
- a. Talaj
- b. Medencefenék (megerősített)
- c. Támasztó szerkezet
- d. Aljzat
- e. Acél fal
- f. Csatlakozó
- g. Fólia bélés
- h. Kapaszkodó
- i. Szigetelés (vzálló hungarocell)
- j. Soványbeton



A **Toscana ovális medencét** kizárólag talajszinten lehet felállítani. Az oldalsó támaszfalak, a betonaljzat, és soványbeton alap egyaránt szükségesek.

Példa - Ovális medence

- a. Talaj
- b. Medencefenék (megerősített)
- c. Támaszfal (megerősített)
- d. Aljzat
- e. Acél fal
- f. Csatlakozó
- g. Fólia bélés
- h. Kapaszkodó
- i. Szigetelés (vzálló hungarocell)
- j. Soványbeton



A süllyesztett medence építése a talajszintre épített medencéhez hasonlóan történik. A kijelölt helyen egy mélyedést kell ásni a süllyesztéshez, ami a medence alapterületének méretéből és a soványbetonhoz szükséges méretből áll. Ha lejárót tervez, akkor (legalább 20 cm mély) árkot kell ásni a medence legmélyebb pontjához, enyhe lejtéssel (legalább 1 cm/m). Az aljzat és a csövek nem tartozékok. A feltöltött úszómedencét legalább 10 cm vastag soványbeton fallal kell ellátni kívülről. A süllyesztett medencét az acél fal és a soványbeton között 2 cm vastag hungarocellel kell hőszigetelni. Figyelni kell arra, hogy az acél fal a beton nyomása miatt ne deformálódjon el. A beton nem lehet döngölt/sűrített. (A soványbeton leírása a 9. oldalon, a 16. pontnál található.)

6. Alaprajz

6.1 Kerekmedence, Nyolcas formájú medence, Oválismedence

Részleges vagy teljes süllyesztés esetén a gödröknek 30 cm-rel nagyobbak kell lennie, mint a medence mérete. Szerelőakna tervezéséhez 2,50 m x 2,00 m-es területtel kell számolni. Meg kell oldani a szerelőakna szellőzését.

A gödör mélységét a következőképp kell kiszámolni:
kavicsréteg + beton aljzat + szigetelés + a medence mélysége

6.2 Nyolcas formájú medence

Jelölje ki a kiválasztott helyen a medence méretét az alaprajznak megfelelően. Ásson ezen kívül egy gödröt (szaggatott vonallal jelzett terület) a talajra szerelhető tartóknak. A talajra szerelhető tartók a 1,20 m-es medence esetén 14 cm és a 1,50 m-es esetén 18 cm magasak.

A gödröt értelemszerűen nagyobbra kell ásni, mint a tartó mérete.

A beton aljzatot le kell simítani.

A tartókeretek felszerelése

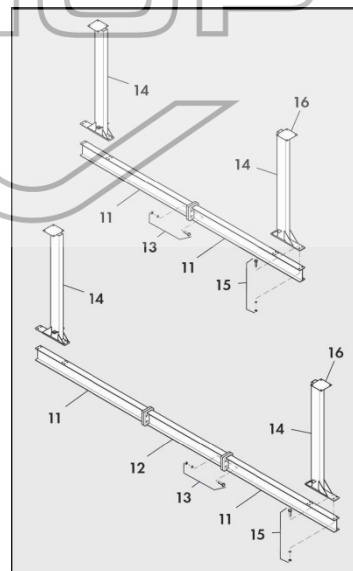
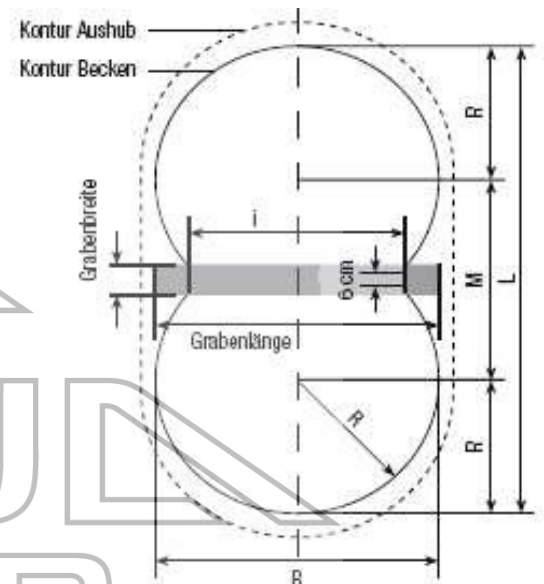
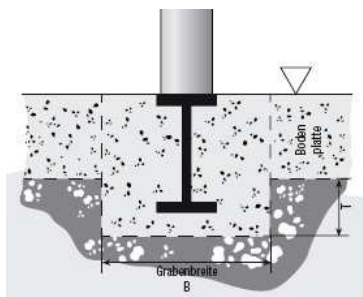
A tartókeret a talajra szerelhető tartóból és két oldaltartóból áll. A keretet a beépítés előtt össze kell csavarozni a felső lemezekkel.

A csavarok meghúzásához szükséges nyomaték:

M 12 = 85 Nm vagy 8,6 mkp

M 16 = 206 Nm vagy 21 mkp

Helyezze a tartókeretet az előkészített gödörbe, állítsa vízszintbe és függőlegesbe, és töltsé fel betonnal. A betonnak vagy a talajnak a talajtartó felső szélével egy vonalban kell lennie (az ábra szerint). A talaj szigetelése esetén acéltartó = talajszigetelés. Ne feledkezzen meg a vasalatról (Q 188 A).



- 11 Talajra szerelhető tartó fele
- 12 Talajra szerelhető tartó - Középső elem
- 13 M16-os csavar, U-korog, M16-os anyja
- 14 Jobb oldali sarokcső
- 15 M10-es csavar (a 1,5 méteres medence esetében M16), U-korog, M10-es anyja (a 1,5 méteres medence esetében M16)
- 16 Rögzítő lap

A tartókeret (talajra szerelhető tartó + acél falí tartó) helyének ásása

a medence mérete

120 cm mély medence

150 cm mély medence

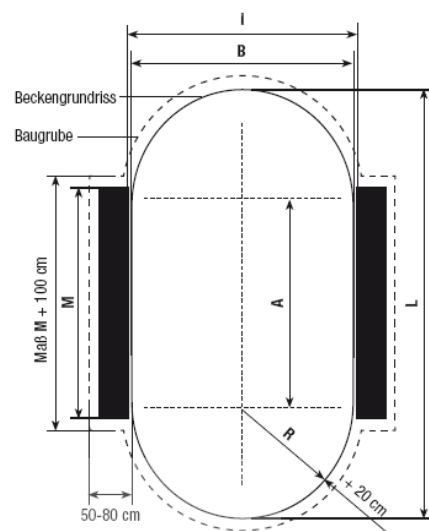
cm-ben megadva

Hossz	Szélesség	Mélység*	Hossz	Szélesség	Mélység*	Sz	H	R	M?	I?
310	25	10	-	-	-	300	470	150	170	248
310	25	10	330	28	15	320	525	160	205	250
310	25	10	330	28	15	360	625	180	265	250
440	25	10	460	28	15	460	725	230	265	380
420	25	10	440	28	15	500	855	250	355	358

6.3 Ovális medence

A medence mérete az alábbi táblázatból kiolvasható. Jelölje ki a medence alaprajzát a talajon, és jelölje ki a körvonalakat liszttel vagy homokkal.

Medence (méter)				Fal (méter)
Sz x H	A?	R	L?	M?
3,00 x 4,90	1,90	1,50	3,04	2,10
3,20 x 5,25	2,05	1,60	3,24	2,25
3,00 x 7,00	4,00	1,50	3,04	4,20
3,20 x 6,00	2,80	1,60	3,24	3,00
3,50 x 7,00	3,50	1,75	3,54	3,70
3,60 x 6,23	2,63	1,80	3,64	2,83
3,60 x 7,37	3,77	1,80	3,64	3,97
4,00 x 8,00	4,00	2,00	4,04	4,20
4,16 x 8,00	3,84	2,08	4,20	4,04
4,16 x 10,00	5,84	2,08	4,20	6,04
5,00 x 9,00	4,00	2,50	5,04	4,20
5,00 x 11,00	6,00	2,50	5,04	6,20



Földmunkák

A gödör ásása a 6.1 pontban leírtak szerint történik. A gödörnek a mellékelt ábrának megfelelően kell kinéznie.

A kerek homlokrész alapozását nem szabad soványbetonnal végezni mint a falnál, nagyobb munkaterületet kell ásni. A gödör mélysége 110 cm vagy 140 cm plusz a beton aljzat vastagsága.

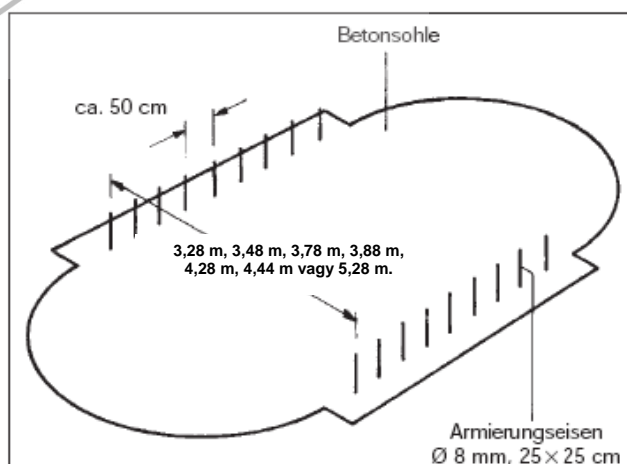
Talajvizes területen tilos gödröt ásni!

A talaj

A talaj ásása és szárítása után (szükség esetén vízelvezető / kavicsréteg elhelyezésével) a gödörbe először kb. 10 cm vastag betontalaj kerül. Ekkor felszerelhető a szerkezeti vasalat (Q 188 A). A beton talajba kell építeni a vasalatot a majdani falak közepénél (vasalat Ø 8 mm, távolság: kb. 50 cm, lásd a rajzon).

A betontalaj mérete egyenlő a gödör méretével. A vasalat derékszögben állnak, kb. 25x25 cm. A távolság mindkét sor vasbetét között (24 cm széles üreges betonkő falak esetén) 3,28 m, 3,48 m, 3,78 m, 3,88 m, 4,28 m, 4,44 m vagy 5,28 m.

A beton aljzatot le kell simítani. A maximum szintkülönbség a hosszúság és szélesség között nem lehet több 1 cm-nél.



A támfal

Ahhoz, hogy a beton támfal járható legyen mindkét oldalsó támfalat meg kell alapozni. Használjon téglát vagy zsalukövet 24 cm széles rétegben. Az üreges zsalukövet betonnal (C20/25) kell kitölteni, és függőlegesen és vízszintesen meg kell erősíteni vasalattal (Ø 8 mm). Ügyeljen a fal lépcsőzetes fugázására, és pontosan tartsa be a függőleges és vízszintes irányt.

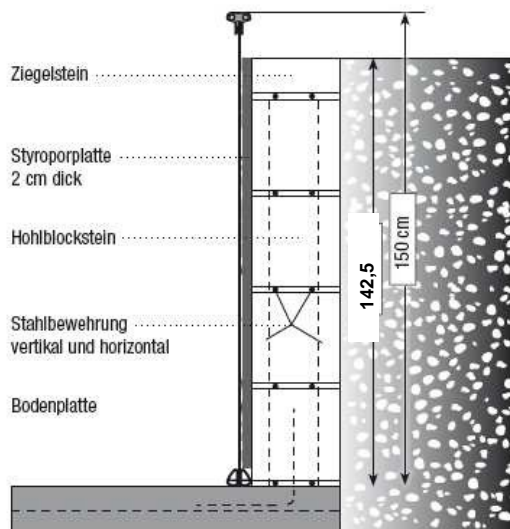
Figyeljen arra, hogy a két támfal pontosan párhuzamos legyen.

A támfalak közötti méret az ábra 6.3-as pontjánál található. Tartsa be a

beton kötési idejét (28 nap).

A támfalak belső oldalait 2 cm vastag hungarocellal kell kibélelni. A falra pontszerűen kell kötőanyaggal felragasztani (hungarocell ragasztóval). A fal talpazatára 2 cm magasságig ne tegyen hungarocellat. Ide kerül majd később a talajléc.

A korlátot az acélfal magasságáig kell építeni. Az acélfal legfeljebb 10 cm-rel végződhet a támfal magassága felett.

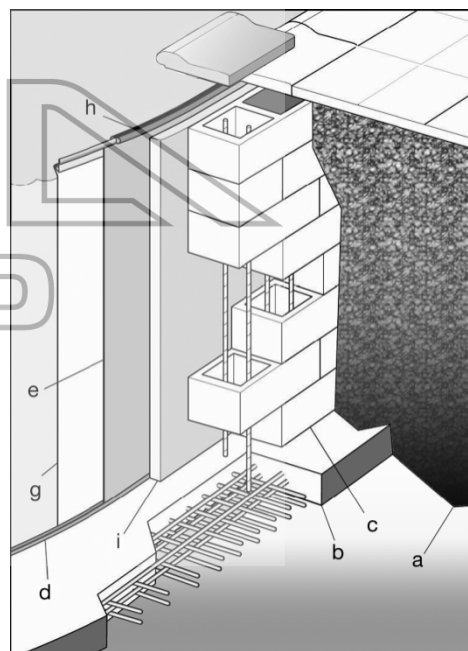


Támfal = 112,5 cm a 120 cm-es medencéhez
Támfal = 127,5 cm a 135 cm-es medencéhez
Támfal = 142,5 cm a 150 cm-es medencéhez

AQUA
SHOP



FIGYELEM: A medencét először teljesen feltölteni csak a támfal feltöltése után lehet!
A feltöltésről bővebben a 13. oldalon olvashat (A medence feltöltése).



7. Talajvédővlies réteg

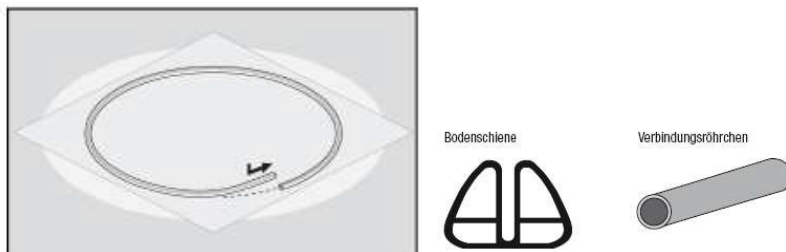
Kerek medence, Nyolcas formájú medence, Ovális medence

Figyelem! A bélés sosem nyúlhat a talaj felé (beton, csempe, stb.). Ez rongálódáshoz vezethet, és a tömítetlenség miatt a garancia elvész. **Ez vlies réteggel történő talajvédelemmel megoldható (szintetikus gyapjú, 5 mm vastag).** Tilos más alátétet használni, mert kémiai reakcióba léphet a fóliával. Fektesse le a talajvédő vlies réteget. Az egyes részeket illessze egymáshoz úgy, hogy ne legyenek fedésben. Szükség esetén ragasztószalaggal rögzíthető. (A ragasztószalag legyen oldószermentes.) A vlies kilógó részeit később le kell vágni. A vliest a fólia lefektetése előtt meg kell tisztítani (pl. medenceporszívóval).

8. Az aljzat lefektetése

Kerekmedence

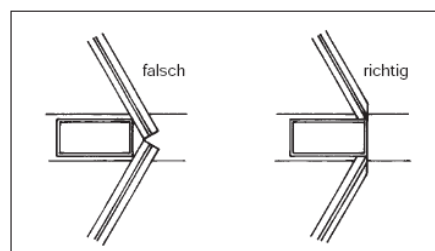
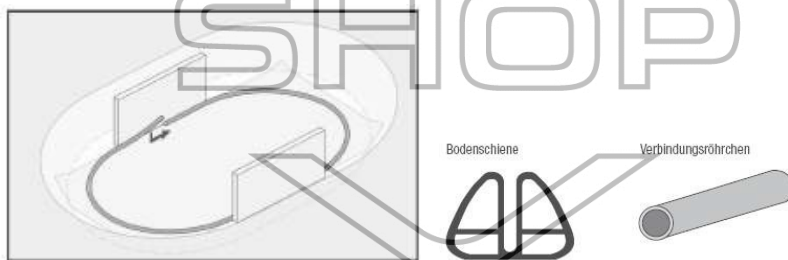
Tömítse a különálló részeket a csatlakozócsövek segítségével, majd fektesse le az összecukott medencét a talajra. Ügyeljen a szimmetriára. A medence falainak összezárásakor lehetséges, hogy egy részt le kell rövidíteni (lásd 9. pont). Ezt a részt csiszolja le, majd állítsa össze újra.



Ovális medence

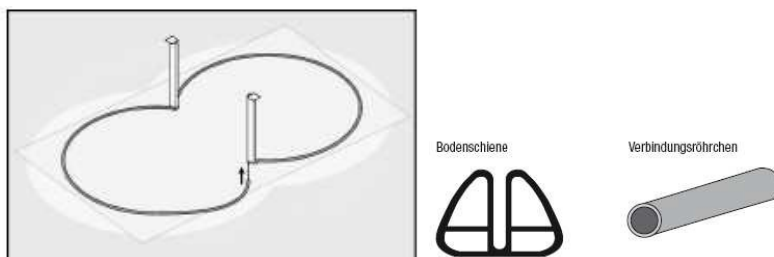
Először állítsa össze a medence egyenes részeit a csatlakozócsövek segítségével.

Fektesse az egyenes részeket a fal elé a hungarocellen lévő részbe, és helyezze közvetlenül a fal elé. A fal egy kicsivel hosszabb. Csatlakoztassa a hajlított részeket, és egészítse ki vele a vázat. Ügyeljen a szimmetriára. A medence falainak összezárásakor lehetséges, hogy egy részt meg kell rövidíteni (lásd 9. pont). Ezt a részt csiszolja le, majd állítsa össze újra.



Nyolcas formájú medence

A hajlított részeket állítsa össze a csatlakozócsövekkel, így kialakítva a két kerek részt. A keret az oldalsó támaszokon kívül helyezkedik el. Fűrészelje a külső oldalfaltámaszokon kívüli részeket a sarokillesztésnél úgy, ahogy azt a jobb oldali képen látja. Ügyeljen a szimmetriára. A medence falainak összezárásakor lehetséges, hogy egy talajrészét meg kell rövidíteni (lásd 9. pont). Ezt a részt csiszolja le, majd állítsa össze újra.



9. A medence falainak felállítása

Kerekmedence, Nyolcas formájú medence, Oválismedence

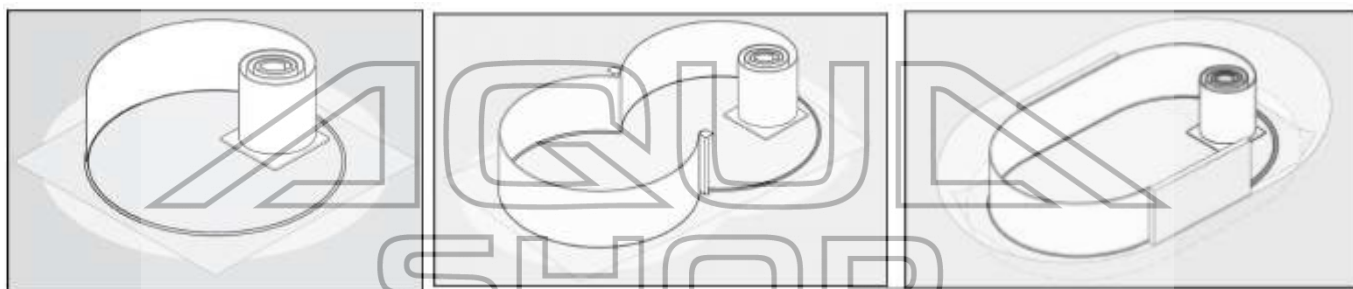
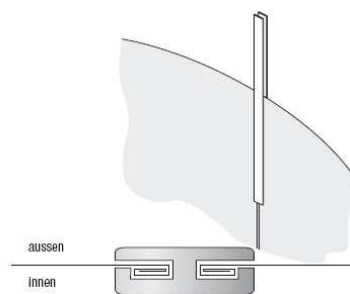
Javasoljuk, hogy szerelje fel először a létrát, mert a további szerelésnél szükséges lesz ahhoz, hogy a medencébe mászon. A medencefalak szerelésének megkezdésekor helyezze a bélést tartalmazó csomagolást a medence belsejébe. Állítsa a medencefalakat oda, ahová a szűrőt szeretné helyezni. Védőkesztyű használata javasolt. Itt kell megkezdni a szerelést. Ügyeljen arra, hogy a szűrő kimenete az acélfal tetejénél legyen. A medencefal fehér bevonatú oldala kerül kívültre. A medencefal egyik végén található a szerelőprofil (a rajzokkal ellátott alkatrészlistán 4. sorszámmal jelölve). Húzza le ezt a csatlakozó profilt. Ekkor tudja a feltekert acélköpenyt a kijelölt vonal mentén lassan legombolyítani

(Sérülésveszély! A heveder elvágásakor ügyeljen arra, hogy a tekercs visszarúg), és ezzel egyidejűleg a talajprofil nyílásába beszerelni. Az acélköpeny felállítását több ember végezze, hogy a köpeny ne törjön el. Az erős szél megnehezíti az acélköpeny felállítását, vagy eldeformálhatja azt. Állítsa mindkét falvéget szorosan egymás mellé, és a szerelőprofilal állítsa össze az acélköpeny behajtott végét az 1. ábra szerint. A szerelőprofil ferde végének felülre kell kerülnie.

Ügyeljen arra, hogy a falc megfelelő helyzetben legyen (vö. 2. ábra). A csatlakoztatónak könnyedén be kell csúsznia a falcba. A két acélköpeny-vég óvatos oda-vissza mozgatásával lehet javítani a csatlakoztató állásán. A csatlakoztató nem megfelelő beszerelése, illetve erőszakos összeállítása az acélfal rongálódásához vezet, és a medence stabilitását csökkentheti. Helyezze fel a szűrő tömítőgyűrűjét, és szerelje a szűrőt a két mellékelt csavarral az acélfalra.

Megjegyzés: Ha egyéb berendezést (zuhany, fényszóró) tervez a medencéhez, akkor most kell az acélfalat átlukasztani, lásd 15. pont.

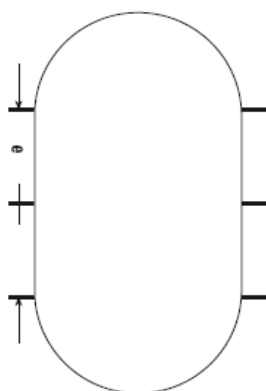
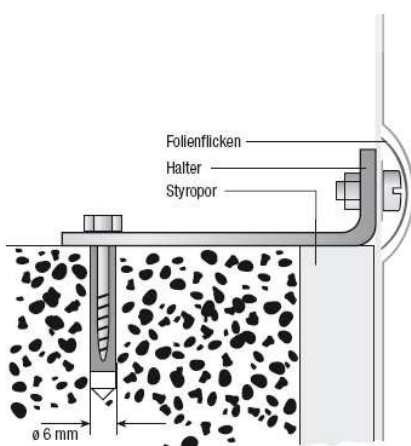
A felépített medencét a lehető leggyorsabban fel kell tölteni vízzel, ne hagyja estére üresen állni. Hirtelen előforduló szellőzések vagy földcsuszás helyrehozhatatlan károkat okozhat az acélfalban.



10. Az oldalfal megerősítése

Oválismedence

Az egyenes fal helyén fel kell erősíteni a medencefalat a mellékelt fém szögekkel. Emiatt elkerülhetetlenül lyukak keletkeznek, ezért újra rozsdamegelőzésre van szükség. A csavarok fejét fedje be utólag dupla ragasztócsikkal, és ragassza le még egyszer fóliajavítóval.



A medence mérete Felfüggesztés Az egyenes oldal Méret (méter)
(méter) felfüggesztései

A medence mérete (méter)	Felfüggesztés	Az egyenes oldal felfüggesztései	Méret (méter)
3,20 x 5,25	6	3	0,75
3,20 x 6,00	6	3	1,10
3,00 x 7,00	6	3	1,60
3,50 x 7,00	6	3	1,40
4,16 x 8,00	6	3	1,60
4,16 x 10,00	6	4	1,60
5,00 x 9,00	6	3	1,60
5,00 x 11,00	6	4	1,60

11. A medence bélésének rögzítése

Kerekmedence, Nyolcas formájú medence, Oválismedence

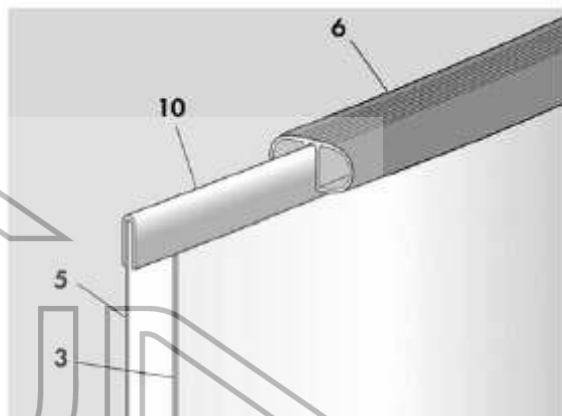
A bélés sem túl magas, sem túl alacsony hőmérsékleten nem szerelhető. A fólia hőre lágyuló anyagból készült. Legalább 15°C és legfeljebb 25°C a megengedett hőmérséklet szereléskor. Terítse ki a bélést a medencében először úgy, hogy az alj hegesztése a medence formájának megfelelően a keretben. Figyeljen arra, hogy a függőleges hegesztés ne a szűrő, a fényszóró vagy a bevezetőcső területére essen, különben ezek nem fognak megfelelően működni. Csak mezítláb vagy zokniban lépjen a bélésre, hogy elkerülje a sérüléseket.

Ezután a bélést egyenletesen a medenceszegélyre kell húzni, és a felfüggesztőprofilal fel kell függeszteni. A bélés falán jelentkező ráncokat ki lehet simítani. A talajon lévő bélés ráncait simítsa ki a medence közepétől egyenletesen kifelé. Ügyeljen arra, hogy kb. 5 cm-es vízmagasságnál a belső bélést a víznyomása miatt nem lehet jobban kisimítani. A nyolcas formájú medencénél figyeljen arra, hogy a keretlevágott széleit az acéltartók mindkét illesztésénél talajvédő vliessal kell befedni.

A belső fóliabélés rögzítése élzáróval P1

A medencebélés fali részét (5) egyenletesen rögzítjük, és az élzáróval (10) az acél falra (3) hajtjuk. Így az acélfal kerek, és az élzárás stabil lesz, az élzárást követően mindig szereljük fel egy kapaszkodót

(6). Folytassa, míg a teljes belső bélés rögzítésre kerül. Ha ráncosodik a bélés az acélfalra, azt csak úgy lehet újra rögzíteni, ha eltávolítja a korlátelemet.



A belső fóliabélés rögzítése ék alakú élzáróval P3

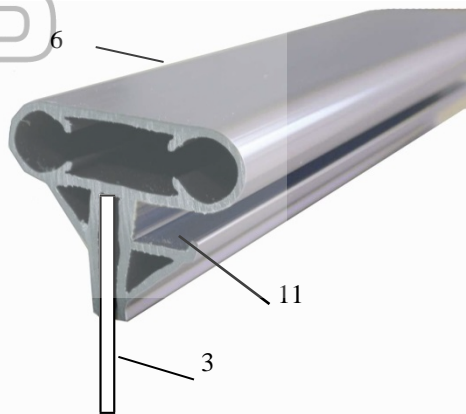
Előnyök:

- Könnyű szerelés - Az acélfalú medence azonnal stabil
- A szegélykövek közvetlenül a korlátra kerülhetnek
- A ráncosodás könnyen eltüntethető, mert az ék alakú élzáró vízszintesen elmozdítható.

Szerelje fel a kapaszkodót (6) az acélköpenyre.

Az acélfal stabil, ami megkönnyíti a szerelés további lépéseit.

Tolja a medence belső bélésének ék alakú ráhajtóját (P3) a profilon található résbe (11), amíg a bélés rögzül.



12. A medence feltöltése vízzel

Kerek medence, Nyolcas formájú medence, Ovális medence

Figyeljen arra, hogy a burkolat talaj és a fal közötti hegesztése pontosan a talaj/fal sarkába kerüljön. Távolítsa el az utolsó ráncot mielőtt a medencét feltölti vízzel.

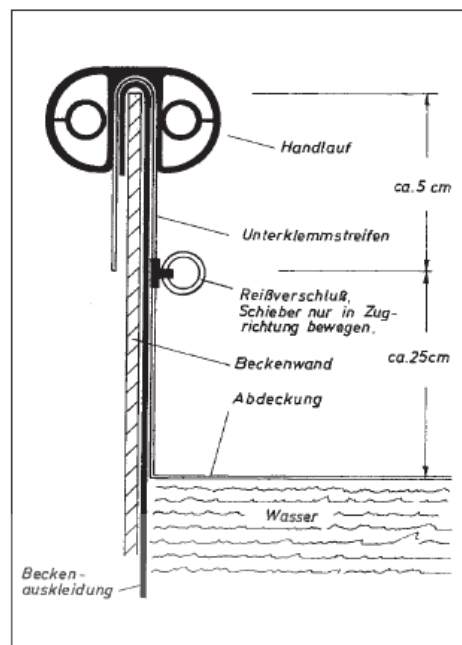
Még egyszer ellenőrizze, hogy a bélés mindenhol megfelelően terül el, és lehetőleg ne maradjon ránc. Az utolsó ráncokat úgy lehet a legkönnyebben „kivasálni”, ha kb. 2 cm magas a vízszint. A fólia ráncait a medencében állva, cipő nélkül, lábbal lehet a legjobban eltüntetni. Ekkor feltöltheti vízzel a medencét kb. 10 cm-rel az első rész alá.

13. A kapaszkodó felszerelése

Kerekmedence, Nyolcas formájú medence, Oválismedence

Az ovális medence esetében egy egyenes oldallal (fallal) kell kezdeni. Kiegészítők/ SafeTop® technológia felszerelése: kérjük, kövesse a szerelési útmutatót a SafeTop® takarást válassza. Csatlakoztasson két korlát-darabot a csatlakoztató csövekkel, és nyomja a kapaszkodót a rögzítő profil falcába a medencefalon. Mielőtt egy korlátelemet teljesen a medencefalba illeszt, előbb mindig illesszen oda egy másik korlát-darabot is, így zárja le a teljes kapaszkodót lépésenként. Ha az egyes elemek között rés marad, akkor távolítsa el a kapaszkodót, majd szorosan nyomja össze. Az első és utolsó kapaszkodóelem találkozásánál az utolsó kapaszkodóelem túl hosszúnak bizonyulhat. A túl hosszú elem egyik végét fémfűrészsel vágja le az a megfelelő hosszra. Zárja össze az utolsó kapaszkodóelemeket a két elem végénél a falon, rögzítse az utolsó részt a csatlakozó csövekkel, majd illessze össze újra a teljes kapaszkodót. A hőmérsékletingadozás réseket okozhat az egyes kapaszkodóelemek között, ez normális jelenség. Szükség esetén be lehet illeszteni egy lefűrészelt részt.

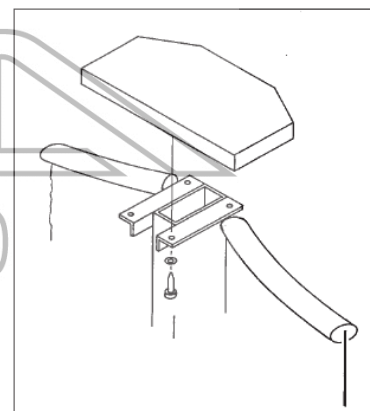
Figyelem: A medence falára (a kapaszkodóra) tilos felállni vagy felülni!



14. Az ülő rész felszerelése

Nyolcas formájú medence

4 csavarral erősítse mindkét üléstartót a függőleges rúdnál. A felülete lefedi a tartóoszlopot, és az éles szegélyt. Nem használható ugródeszkaként.



15. A szűrő, a bemeneti cső, halogén fényszóró, és egyéb tartozékok beszerelése

Kerekmedence, Nyolcas formájú medence, Oválismedence

A beépíthető részek beszerelését akkor végezze, amikor a víz szintje kb. 10 cm-rel az adott beépíthető rész magassága alatt van, így a falakon a fólia feszes.

Többféle szerelési megoldás lehetséges, rendelésre gyárilag áttört illesztést biztosítunk a standard szűrőhöz, a medence bemeneti csövéhez, valamint további bemeneti csövekhez.

Megjegyzés: Fényszóró vagy más beépíthető berendezés számára a lyukasztás nem feltétlenül van gyárilag kivitelezve. Ezt a medence építésénél figyelembe kell venni. Figyelem! A lyukasztást feltétlenül a bélés beépítése előtt kell elvégezni.

Kérjük, ügyeljen az áramlás irányára. A szűrőt úgy kell elhelyezni, hogy a felületen lévő koszt az áramlás a szűrőbe hajtja.

A szűrő, a halogén fényszórók, vagy más beépíthető eszközök beszereléséhez a külön szerelési útmutatóban további információ található.

Javasoljuk, hogy a további beépíthető elemek, mint a bemeneti cső és a fényszórók beépítése **előtt** az acélköpeny vágott éleit csiszolja le, és korrózióvédővel vagy cink alapozóval fedje be.

A medence szerelési garanciája automatikusan érvényét veszti, ha nem a gyártó által ajánlott eredeti beépíthető berendezéseket szereli be. Ugyanez érvényes akkor, ha rozsdásodás jelentkezik az acélfalon, mert ebben az esetben a levágott élek nem voltak a fentieknek megfelelően korrózióvédelemmel ellátva. Figyelem: Tilos szilikont használni, mert a felületvédelem ettől megsérül, és az acélfal rozsdásodni kezdhet.



16. Medencealapozás részleges vagy teljes süllyesztés esetén

Kerekmedence, Nyolcas formájú medence, Oválismedence

A medencét kb. 15 cm vastag soványbeton alappal kell ellátni. (Soványbeton C12/15 = kb. 10 N/mm²-es szilárdság, vagy kb. 1:10 keverési aránnyal az adalék sóder szemcseméretétől függően.) Javasoljuk, hogy a hőszigetelés és az acélfal védelme érdekében kívülről helyezzen 2 cm vastag hungarocellt a medencefal és a beton közé. Figyelni kell arra, hogy az acél fal a beton nyomására ne deformálódjon el. Az alapnak rétegenként (víz és beton) kb. 30 cm magasnak kell lennie. Az alsó rétegnek kötöttnek kell lennie, mielőtt a következő réteget rávisszük.

A beton nem lehet nedvesnek, rázott vagy döngölt, mert a medence fala behorpadhat.

A C12/15 (korábban B10) minőségi osztályba sorolt soványbeton cement és sóder kombinációja: 1 m³ beton kb. 2400 kg

Adalékanyag	A kavics finomsága	A keverék tartalma
Cement 200 kg 1 m ³ beton esetén	max. 32 mm	1:12
Cement 220 kg 1 m ³ beton esetén	max. 16 mm	1:11
Cement 240 kg 1 m ³ beton esetén	max. 8 mm	1:10

Adalékanyag	A kavics finomsága	A keverék tartalma
Cement 200 kg 1 m ³ beton esetén	max. 32 mm	1:11
Cement 220 kg 1 m ³ beton esetén	max. 16 mm	1:10
Cement 240 kg 1 m ³ beton esetén	max. 8 mm	1:09



17. Földelés

A német szabvány alapján az úszómedencék és más nagy területű fém alkatrészt földeléssel kell ellátni. Figyelem: Az elektromos berendezések szerelését csak hivatalos szakember végezheti.



18. Kezelési tanácsok

A medencéhez PVC fóliabélés tartozik. Enyheszennyeződést vízzel és finom dörzsöléssel lehet eltávolítani. Az erős szennyeződésekét medence-tisztítószerrel lehet eltávolítani. Kizárólag a gyártó által forgalmazott tisztító- és ápolószereket használja. A víztisztítószer (pl. klór) túladagolása miatt elszíneződhet a fólia.

A medence leürítésekor és tisztításakor az új feltöltés lehetőleg még ugyanazon a napon történjen. Különösen rossz időjárás esetén fennáll annak a veszélye, hogy a leeresztett medence az alapra dől, és eldeformálódik az acélfal.

19. Javítás

Kerekmedence, Nyolcas formájú medence, Oválismedence

Ha a medence fóliája meghibásodik, kis foltokkal könnyen javítható. Vízálló javítókészlet használata javasolt (nem tartozék).

20. Téliesítés

Kerekmedence, Nyolcas formájú medence, Oválismedence

A fűdőszezon végén, késő ősszel meg kell kezdeni a medence téliesítését. A medencének vízzel töltött állapotban kell telelnie. A fém részek elég rugalmasak ahhoz, hogy kibírják a fagyás okozta nyomást. A részben vagy teljesen töltetlen medencét a szél megrongálhatja, és szélsőséges esetben a garancia is érvényét veszti.

Javasoljuk, hogy a víz értékeit a megfelelő szintre állítsa be (pH-érték, fertőtlenítés), és adjon téli védőszert a vízhez, hogy megakadályozza az algásodást. Pár órára kapcsolja kényszerre a szűrőberendezést.

A fagykárak elkerülése érdekében a víznek körülbelül 10 cm-rel a szűrő alatt kell állnia, és a csőbemeneteket a téli fedővel le kell zárni. Ezt követően engedje le a csővezetékben a vizet, és a szűrőberendezést is (víz + kvarchomok). A szűrőrendszert fagymentes helyen kell tárolni. Év elején a szűrőházat új, speciálisan medencékhez való kvarchomokkal kell feltölteni. Távolítsa el a létrát a medencéről.

Megjegyzés:

Javasoljuk, hogy a medencét a SafeTop® fedéllel, vagy más fedőponnyával fedje le, hogy megelőzze az algásodást. Tilos deszkával, pallóval vagy más borítással lefedni az acélfalat vagy a kapaszkodót.

Fagykár esetén a szavatosság érvényét veszti!



Kellemes időtöltést kívánunk Önnek medencéjéhez!

