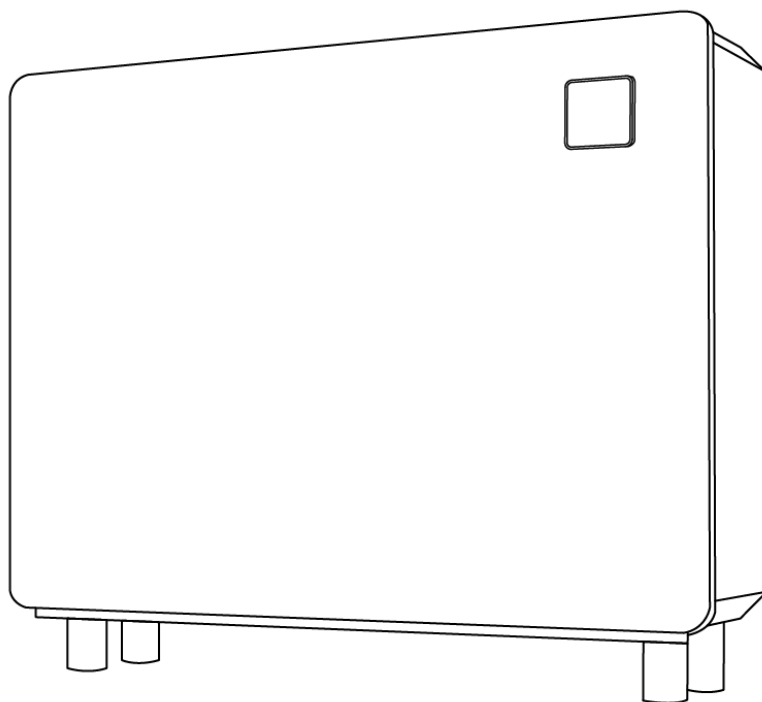


FAIRLAND®

R32 Teljes inverteres páratlanító
TELEPÍTÉSIÉSFELHASZNÁLÓI ÚTMUTATÓ



ÖSSZEFOGLALÁS

Felhasználóknak

P.3-P.8

1. ÁLTALÁNOS INFORMÁCIÓK.....	3
1. 1. A részek megnevezése.....	3
1.2. Alkatrész lista.....	4
1.3. Méretek.....	4
2. MŰKÖDÉS.....	5
2.1. Utasítások a Vezérlőnek.....	5
3. MŰSZAKI SPECIFIKÁCIÓ.....	8

Telepítőknek és szakembereknek

P.9-P.19

1. Telepítés és karbantartás.....	9
1.1. Figyelmeztetés a telepítés előtt.....	9
1.2. Utasítások.....	12
1.3. Átvizsgálás, a telepítés utáni ellenőrzés.....	17
1.4. Napi karbantartási figyelmeztetés.....	17
2. EGYSZERŰBB HIBÁK ELHÁRÍTÁSA.....	18
3. HIBAKÓDOK.....	19

KÉRJÜK, FIGYELMESEN OLVASSA EL A KÉZIKÖNYVET ÉS MENTSE EL A FELHASZNÁLÁSHOZ. EZ A KÉZIKÖNYV A MŰKÖDÉSHEZ ÉS KARBANTARTÁSHOZ SZÜKSÉGES TUDNIVALÓKAT TARTALMAZZA.



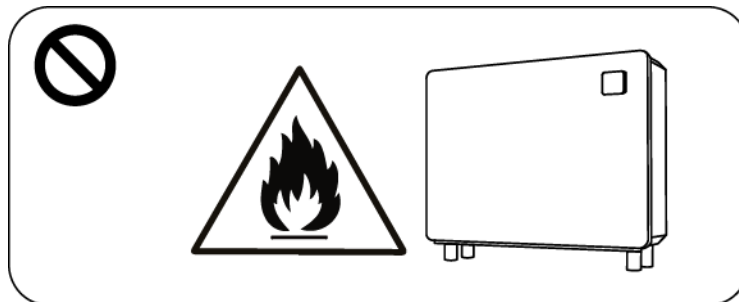
Figyelmeztetés:

- A telepítés, a használat és a karbantartás előtt olvassa el az alábbi javaslatokat.
- A telepítést, az eltávolítást és a karbantartást szakembereknek kell elvégezni az utasításoknak megfelelően.
- Gázszivárgás próbát kell elvégezni a felszerelése előtt és után.

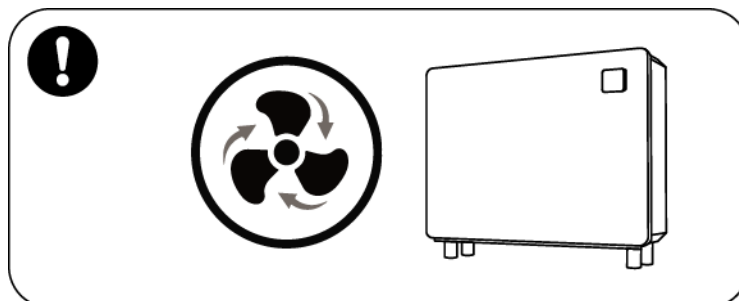
1. Használat

- A berendezést szakembereknek kell telepíteni vagy eltávolítani. Tilos a készüléket engedély nélkül szétszerelni és újrafelszerelni.
- Ne helyezzen akadályokat a páramentesítő levegőbemenete és kimenete elé.

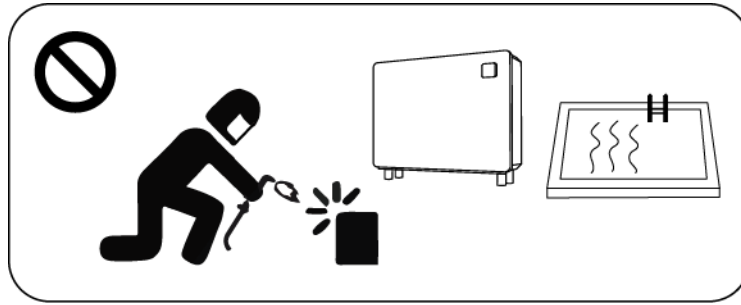
2. Telepítés



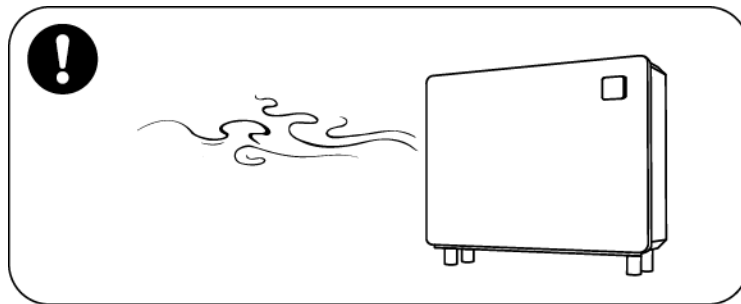
- A készüléket bármilyen tűzforrástól távol kell tartani.
- A telepítési helyet jól kell szellőztetni.



- Hegesztés előtt teljesen porszívózza ki. A helyszíni hegesztés nem megengedett. Hegesztés csak professzionális karbantartó központban, szakember által engedélyezett.



d. Ha az R32-nél bármilyen gázszivárgást észlel, a telepítést le kell állítani és a készüléket vissza kell juttatni a szakmai karbantartó központba.



3. Szállítás és tárolás

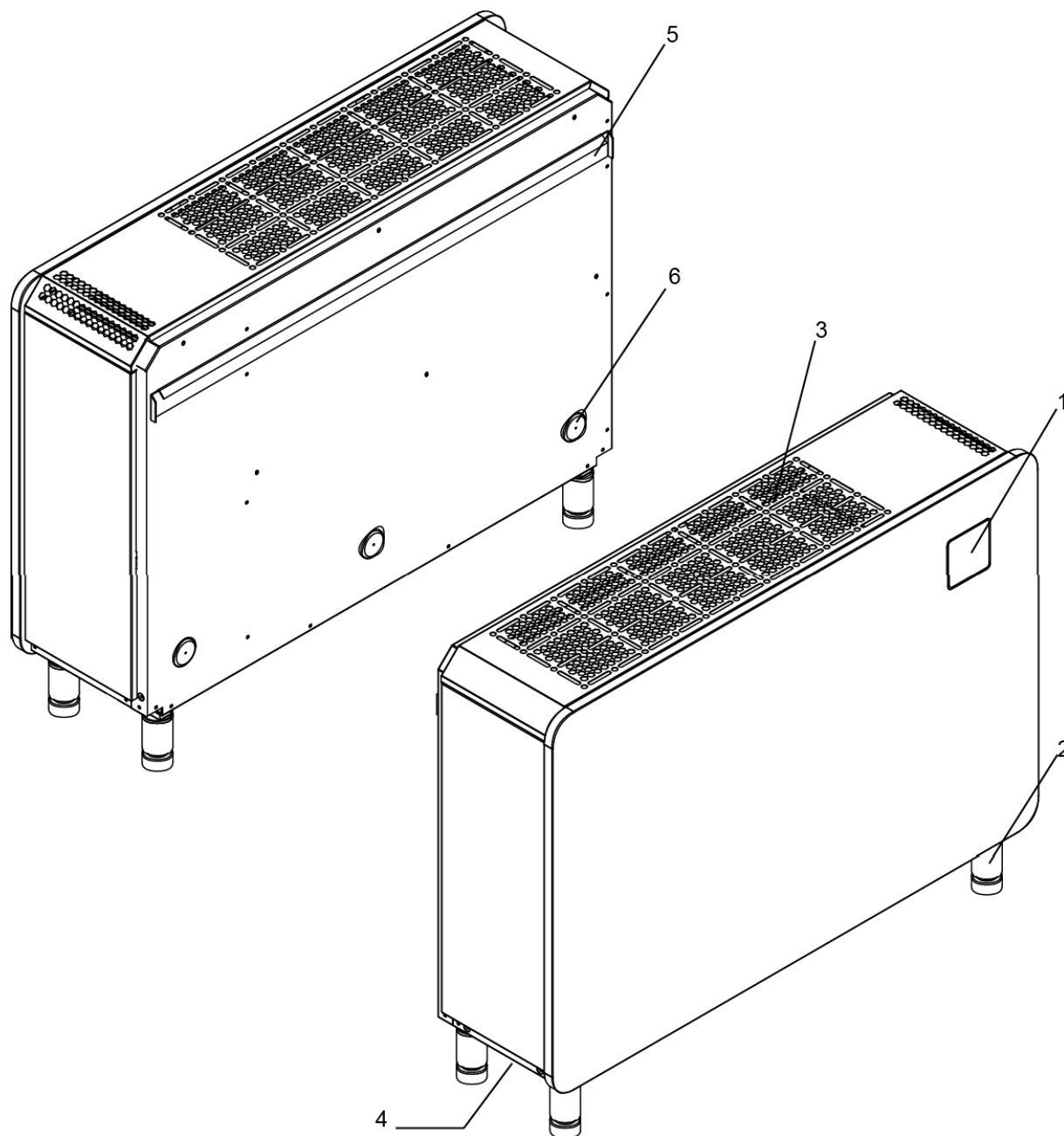
- A szállítás közben megengedett a készülékek szoros összekapcsolása, egymáshoz rögzítése.
- Az árukat állandó sebességgel kell szállítani. Kerüljük a hirtelen gyorsulást vagy hirtelen fékezést, hogy csökkentsük az áruk ütközésének lehetőségét.
- Az egységet távol kell tartani bármilyen tűzforrástól.
- A tárolóhely legyen világos, tágas, nyitott és jó szellőzésű. Szellőztető berendezés szükséges.

4. Karbantartási értesítés

- Ha karbantartásra vagy eltávolításra van szükség, vegye fel a kapcsolatot a közeli hivatalos szervizközponttal.
- Képesítési követelmény:
Minden olyan üzemeltetőnek, aki hűtőközeg-gázt bocsát ki, egy szakmai ügynökség által kiállított érvényes bizonyítvánnyal kell rendelkeznie.
- Az R32 hűtőközeg karbantartásakor vagy feltöltésekor szigorúan tartsa be a gyártó előírásait. Lásd a műszaki karbantartási kézikönyvet.

1. ÁLTALÁNOS INFORMÁCIÓK

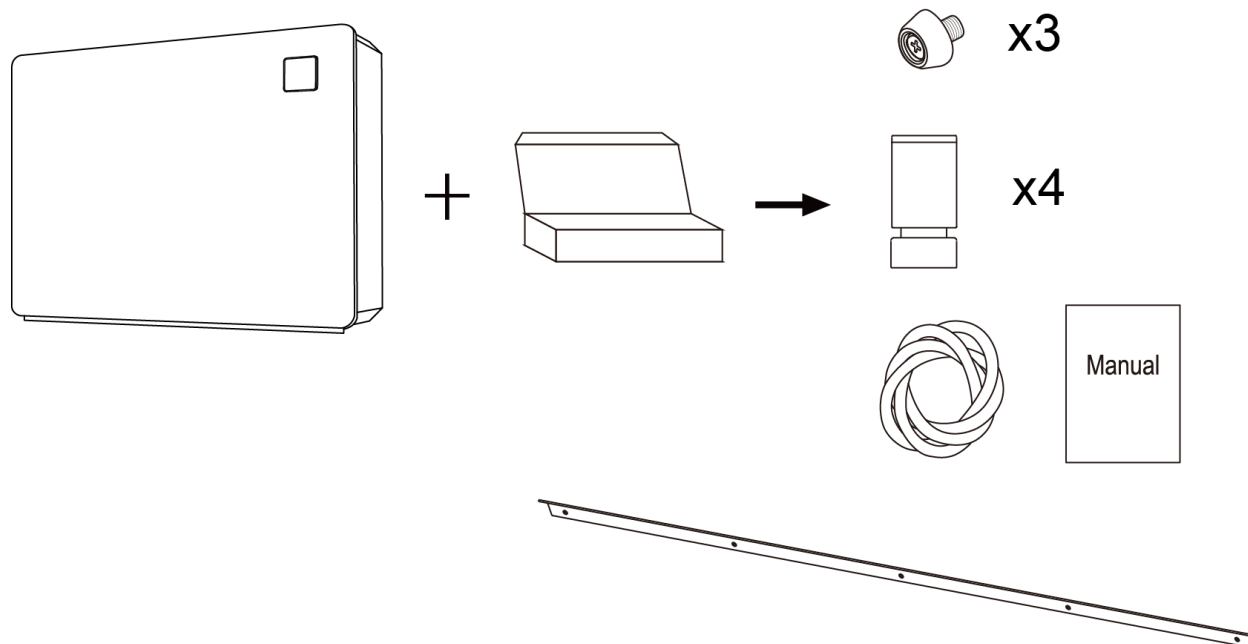
1. 1. A részek megnevezése



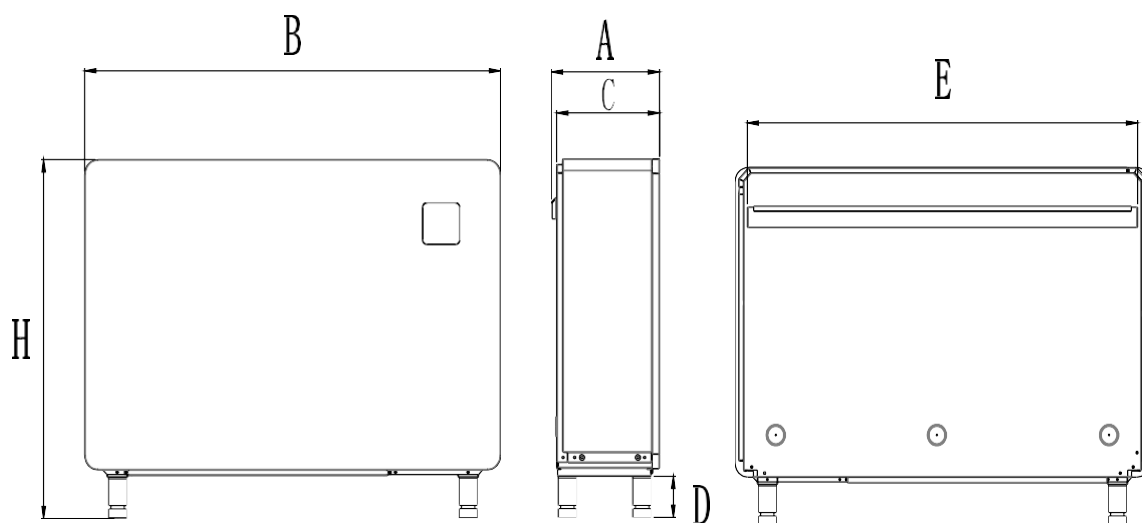
No.	Név
1	Vezérlőtábla
2	Láb
3	Levegő kilépés
4	Levegő belépés (az alján)
5	Fali akasztó sín
6	Támasztó párna

1.2. Alkatrész lista

Támasztó párnax3, Lábx4, Leürítő csőx1(2m), Akasztó sínx1, Kézikönyv



1.3. Méretek



Méret(mm) / Név / Model	A	B	C	D	E	H
IDHR60	291	850	276	100	784	870
IDHR96	291	1120	276	100	1054	870
IDHR120	291	1220	276	100	1154	870

2.

MŰKÖDÉS






2.1. Utasítások a Vezérlőnek











	KIJELÖLÉS	FUNKCIÓ
	BE/KI	Nyomja meg a páratlanítót be- és kikapcsolásához
	Mód	<p>1. Csak páratlanító funkcióval rendelkező páratlanító esetén: nyomja meg a „↻” gombot a Smart (okos)/ vagy Silence (csendes) üzemmód kiválasztásához.</p> <p>2. Páratlanító és fűtési funkciókkal is rendelkező (páratlanító opcionális elektromos fűtőberendezéssel) berendezés esetén: nyomja a „↻” gombot 3 másodpercig az üzemmód kiválasztásához: „Fűtés” „Páratlanítás” „Fűtés + Páratlanítás”</p>
	Időzítő	Nyomja meg a be- és kikapcsolás idejének beállításához
	Fel és Le	Állítsa be a szükséges paraméterek értékét

- Amikor a páramentesítő be van kapcsolva, nyomja meg bármelyik gombot a billentyűzet megvilágításához és működtetéséhez.
Ha kikapcsolt állapotban van, nyomja meg a gombot a billentyűzet megvilágításához és működtetéséhez.
- Üzemmodógomb
 - Csak páramentesítő funkció: Egyszer nyomja meg a gombot, ezzel válthat a vagy üzemmódokban. Alapbeállítás a Smart (okos) mód.

(2) Páramentesítő és melegítő funkció:



Nyomja a  gombot 3 másodpercig, a  vagy  vagy  +  villogni fog. Mielőtt abba-maradna a villogás, nyomja meg a  gombot, hogy kiválassza a  vagy  vagy  +  körkörösen, ami azt jelenti: „fűtés”, „szárítás”, „fűtés + szárítás”.

A. Páramentesítő funkció: Nyomja meg egyszer a  gombot, ezzel válthat üzemmódot a  és  között. Alapbeállítás a  mód.



B. Páramentesítő és melegítő funkció: Nyomja meg egyszer a  gombot, ezzel válthat üzemmódot a  és  között. Alapbeállítás a  Smart mód.



3. Páratartalom / hőmérséklet beállítása







(1) Csak páramentesítő funkció:


A páratartalom beállításához nyomja meg a  vagy  gombot. A páratartalom beállítási tartománya 30-95%. Az alapértelmezett érték 70%.

(2) Párátlanító és melegítő funkció:

A. Párátlanító üzemmódban a páratartalom beállításához nyomja meg a  vagy  gombot. A páratartalom beállítási tartománya 30-95%. Az alapértelmezett érték 70%.

B. Fűtési üzemmódban nyomja meg a  vagy  gombot a hőmérséklet beállításához. A hőmérséklet beállítási tartománya 18~35°C. Az alapbeállított érték 26°C.

C. Fűtés + páramentesítés módban először nyomja meg a  gombot, ekkor a páratartalom szám villog. Nyomja meg a  vagy  gombot a kívánt páratartalom beállításához. Automatikus megerősítés és kilépés 5 másodperc után gomb működtetése nélkül. Nyomja meg a  gombot, a hőmérséklet szám villog. A villogás megszűnése előtt nyomja meg a  vagy  gombot a kívánt hőfok beállításához. Automatikus megerősítés és kilépés 5 másodperc után gomb működtetése nélkül.

4. A  szimbólum megjelenik a képernyőn, amikor az elektromos fűtés be van kapcsolva. Fűtés + szárítás módban, ha a kompresszor működési frekvenciája 50% alatt van, az elektromos fűtés 100% kimeneti teljesítménnyel fog működni. Ha a kompresszor működési frekvenciája meghaladja az 50%-ot, az elektromos fűtés kb. 70%-os kimeneti teljesítménnyel fog működni. (Megjegyzés: a fűtési funkció csak elektromos fűtőkészülékkel érhető el).

(Megjegyzés: Ha a kilépő hőmérséklet ≥ 65 °C, akkor működésbe lép a kilépőlevegő túlmelegedése elleni védelem, leáll a kompresszor és az elektromos fűtés. Ha a kilépői hőmérséklet ≤ 50 °C, a védelem visszalép és a normál működés folytatódni fog).

5. Időzítő beállítása

- (1) Időzítő BEbeállítás: Ha az időzítő be- vagy kikapcsolt állapotban van, nyomja meg az  gombot a beállításhoz lépéshez; Eközben a  jel világít és az  villog, hogy belépjen az időzítő BE beállításhoz. Nyomja a  és  gombot az időzítő BE óra beállításhoz, majd nyomja meg az  -t. Most beállíthatja a percet a  vagy  megnyomásával. Ezután az  gombot háromszor nyomja meg. Az  világít, az időzítő BE beállítás elvégezve. (Ha nem nyomja meg a  vagy  gombot a beállításhoz, az időzítő beállítása sikertelen lesz és automatikusan visszavonódik.)
- (2) Időzítő KIbeállítás: Ha az időzítő be vagy kikapcsolt állapotban van, a beállításhoz lépéshez nyomja meg az  -t; Eközben a  jel világít és az  villog. Az időzítő kikapcsolás beállításhoz nyomja meg kétszer a  -t, a  villog. Az órát a  és  gomb segítségével állítsa be, majd nyugtázza az  megnyomásával. Ezután állítsa be a percet  vagy  gombokkal, majd nyugtázza az  megnyomásával, a  világít, az időzítő OFFbeállítást elvégezte. (Ha nem nyomja meg a  vagy  gombot a beállításhoz, az időzítő beállítása sikertelen lesz és automatikusan visszavonódik.)
- (3) Időzítő BE&KIbeállítás: Ha az időzítő be- vagy kikapcsolt állapotban van, az időzítő BEbeállításhoz lépéshez nyomja meg a  -t. Eközben a  szimbólum világít és az  villog. Állítsa be az óra értéket a  és  gombokkal majd erősítse meg a  megnyomásával. Ezután állítsa be a percet a  vagy  gombok megnyomásával, majd a nyomja meg a  -t az KI beállításhoz lépéshez. A  villog, most elvégezheti az óra beállítást a  vagy  gombokkal, majd újra nyomja meg a  -t. Ezután állítsa be a perc értéket a  vagy  gombokkal, nyugtázza a  megnyomásával majd kilép, a  and  folyamatosan világít.
- (4) Az időzítő funkció törlésének módja: Nyomja meg a  gombot az időzítő beállítás belépéshez. Az Időzítő BE vagy az Időzítő KI kapcsolása után közvetlenül megnyomhatja a  gombot a beállítási idő módosítása nélkül, hogy törölje az időzítési funkció beállítását.

3.MŰSZAKI SPECIFIKÁCIÓ

Modell	IDHR60	IDHR96	IDHR120
Javasolt medencefelület(m ²) *	≤25	≤40	≤50
Javasolt helység méret (m ²) *	50~120	80~200	100~240
Üzemi levegőhőmérséklet (°C)	10~38		
Teljesítmény(l/h) (Lev. 30 °C, RH 80%) *	2,5	4,0	5,0
DER (l/h.kW) (Air 30 °C, RH 80%) *	4,00~3,40	4,53~4,05	4,50~3,68
Teljesítmény (l/h) (Lev. 30°C, RH 70%) *	2,1	3,3	4,2
DER (l/h.kW) (Lev. 30°C, RH 70%) *	3,34~3,00	4,00~3,50	3,86~3,25
Visszanyert hő (kW)	2,4	3,3	4,4
Elektromos fűtés opcionális (kW)	1,3	2,1	2,1
Névl. telj.(kW)(Lev. 30°C, RH 80%) *	0,11~0,73	0,17~0,99	0,22~1,36
Névleges áram (A)(Lev. 30°C, RH 80%) *	0,48~3,17	0,74~4,30	0,96~5,91
Energiaellátás	230V/1Ph/50Hz		
Hangnyomás 1 m-en dB(A)	38,3~45.6	40,3~45,8	39,9~46,4
Levegőáramlás (m ³ /h)	600	800	1000
Nettó méretek (mm)	850×291×770	1120×291×770	1220×291×770
Önsúly	53	68	72

1. A termékek csak 10 °C és 38 °C közötti hőmérséklet tartományban működhetnek normálisan. Ha a hőmérséklet meghaladja ezt a tartományt, a teljesítmény nem garantált;
Felhívjuk figyelmét, hogy a páratlanító teljesítmény-paraméterei különbözőek a különböző munkakörülmények között;
2. A termék műszaki fejlesztése következtében a vonatkozó paramétereket előzetes értesítés nélkül fokozatosan fogják módosítani. További részletekért olvassa el az adattáblát.

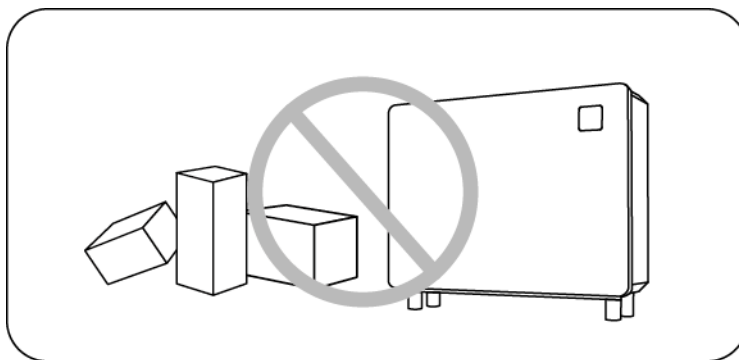
1. Telepítés és karbantartás

⚠ Ezt a terméket professzionális csapatnak kell telepítenie. A felhasználók nem képzettek a berendezés egyedi telepítéséhez, emiatt a páramentesítő megsérülhet és kockázatot jelenthet a felhasználók biztonsága szempontjából.

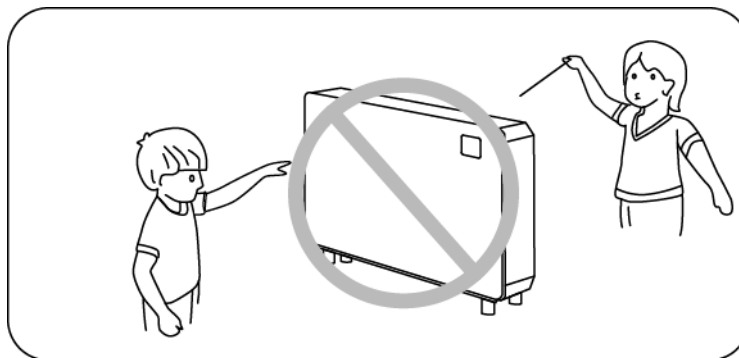
1.1. Figyelmeztetés a telepítés előtt

A terméket csak uszoda páramentesítésére használják. Biztosítani kell az elegendő légáramlást, különben a páramentesítési funkció hatástalan vagy csekély hatású.

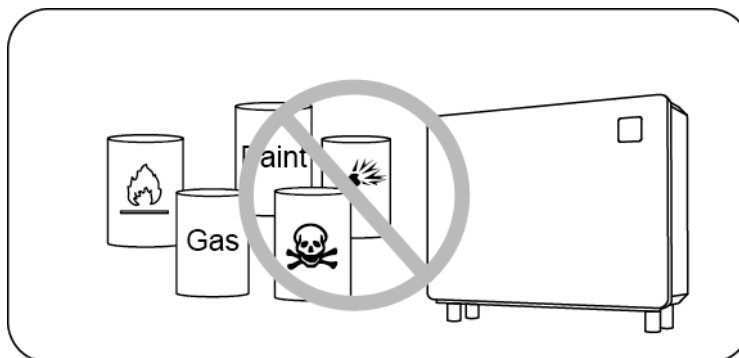
- 1.1.1 A berendezést t függőleges helyzetben kell tárolni és mozgatni.
- 1.1.2. A berendezés általános páramentesítési termék, SOHA ne használja másgyúlékony és zavaros gázokhoz.
- 1.1.3. Megfelelően állítsa be a hőmérsékletet és a páratartalmata komfortos környezetet eléréséhez.
- 1.1.4. Ne helyezzen tárgyat a levegő bemenet vagy kimenetközébe, amelyek akadályozzák a légáramlást, mivel ezzel csökkenti a berendezés hatását és akár le is állíthatja azt.



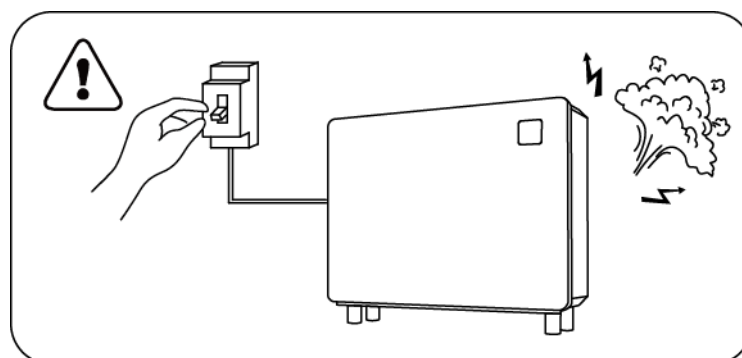
- 1.1.5. Ne tegye a kezét vagy más tárgyat, például pálcákat a szárító levegőbemeneti és kimeneti nyílásába és ne távolítsa elha megjelenik, mert a nagy sebességgelforgó szélkerék sérülést okozhat önnek.



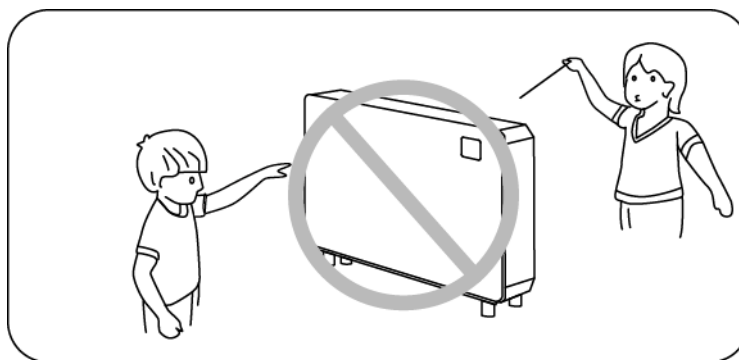
- 1.1.6. Szigorúan tilos gyúlékony gázok vagy folyadékok, például hajlakk, festék, benzin stb. használata és tárolása a páramentesítő közelében, mert tüzet okozhat.



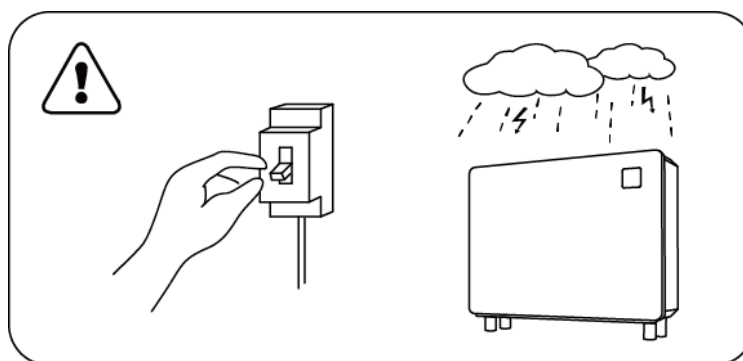
- 1.1.7. Ha szokatlan körülményeket, például szokatlan zajt, szagot, füstöt, szivárgást stb. észlel, az áramellátást azonnal állítsa le, és vegye fel a kapcsolatot a helyi forgalmazóval. Ne javítsa meg saját maga a készüléket.



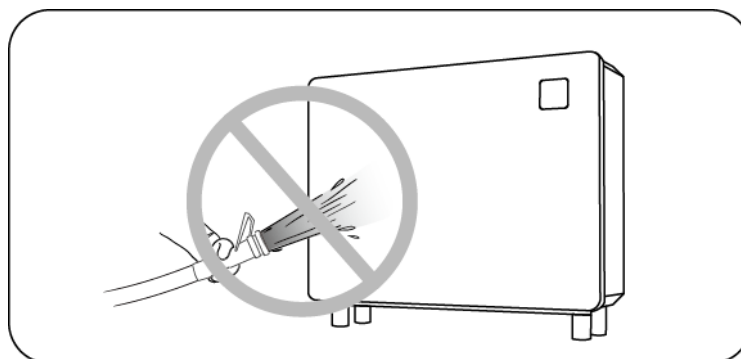
- 1.1.8. A főkapcsolót gyermek által nem elérhető helyen kell elhelyezni, hogy megakadályozzuk, hogy a gyermekek veszélyt okozva játszanak a főkapcsolóval.



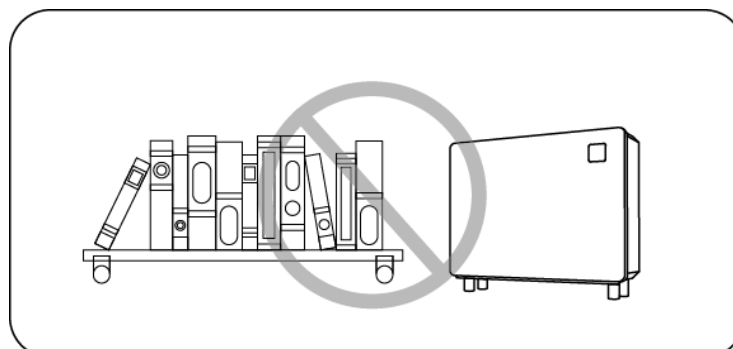
- 1.1.9. Viharos időben vágja le a főkapcsolót, különben a villámcsapás károsíthatja az egységet.



- 1.1.10. A készüléket ne mossa közvetlenül vízzel.



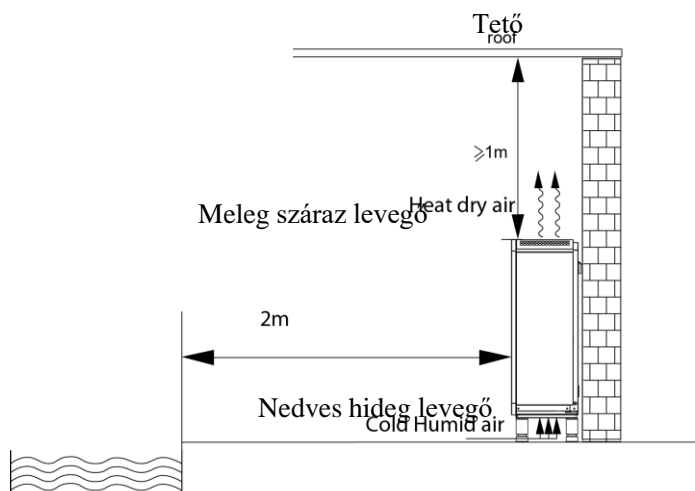
- 1.1.11. Ne használja a készüléket speciális célokra, például képzőművészeti vagy akadémiai anyagok megőrzésére (különben a megőrzés minősége romolhat).



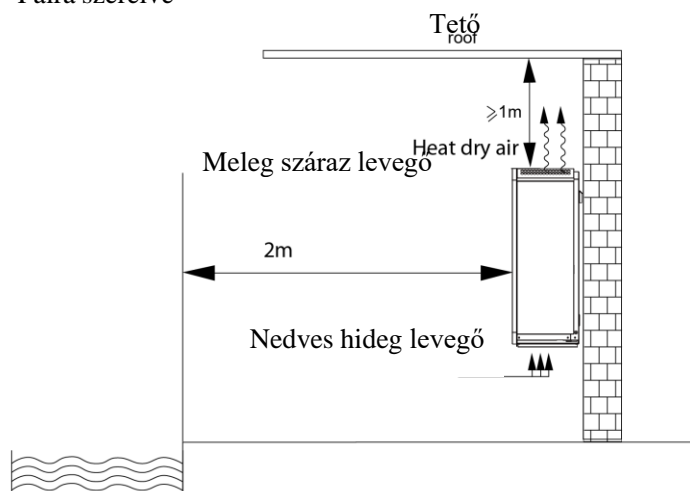
1.2. Utasítások

⚠Ezt a terméket jól szellőző helyre kell felszerelni!

Padlóra állítva



Falra szerelve



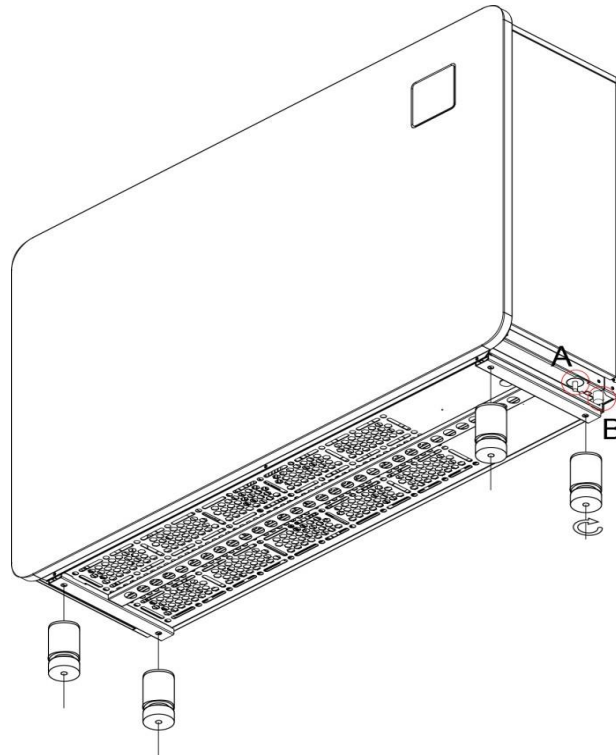
1.2.1. Telepítés

1. A szárító elhelyezhető a földre vagy fel lehet szerelni a falra.
2. A falra történő felszereléskor feltétlenül M6 méretű kihajthatócsavarokat használjon a tartó rögzítéséhez. A kiválasztott fal beton alapjának szilárdnak és erősnek, valamint a tartónak elég erősnek és rozsdamentesnek kell lennie;
3. Ügyeljen arra, hogy a páramentesítő a medencétől legalább 200 cm távolságra legyen. Ne tegyen légáramlást akadályozó tárgyakat a levegő be- vagy kimenete közelébe. Ne állítson semmilyen tárgyat 100 cm-en belül a levegő kiömlőnyílása elé. Ellenkező esetben a páramentesítés hatékonysága csökken, vagy a rendszer akár leáll.
4. Vegye figyelembe, hogy a páramentesítő működése közben kondenzvíz folyik ki az alsó táblából. Helyezze be szorosan a lefolyókészletet az alsó lemez lefolyó nyílásába, majd csatlakoztassa a lefolyó csövet a kondenzvíz akadálytalan elvezetéséhez.)

A láb felszerelésének és a földre helyezésének lépései:

1. Igazítsa a lábat a páratlanító ház rögzítőfuratához, és csavarja az óramutató járásával megegyező irányba (ne döntse meg a berendezést a becsavaráskor!)

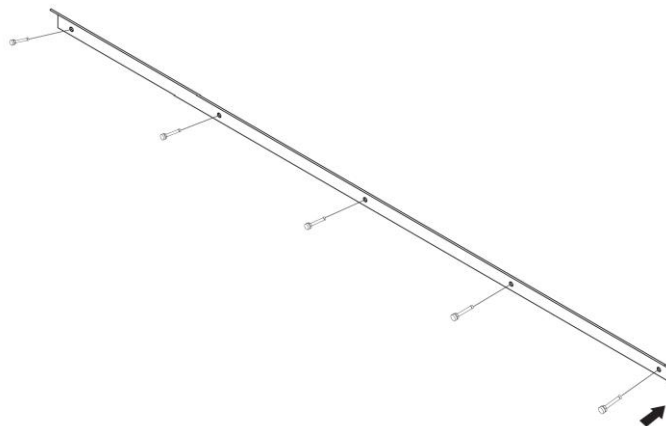
A: Hálózati kábel; B: Lefolyó kimenet (lefolyócsövekkel csatlakoztatva)



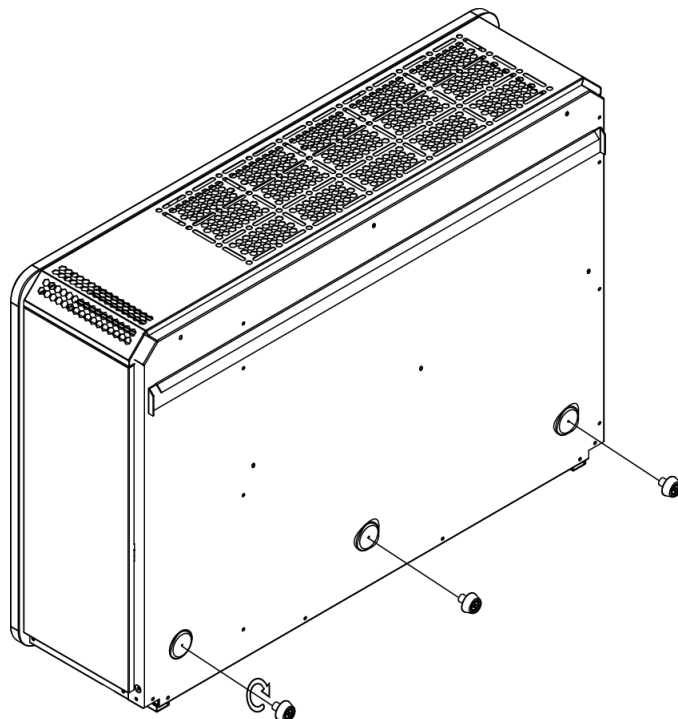
2. Csatlakoztassa a lefolyócsövet és csatlakoztassa a tápkábelt a kábel diagramjának megfelelően.

A falra történő telepítés lépései:

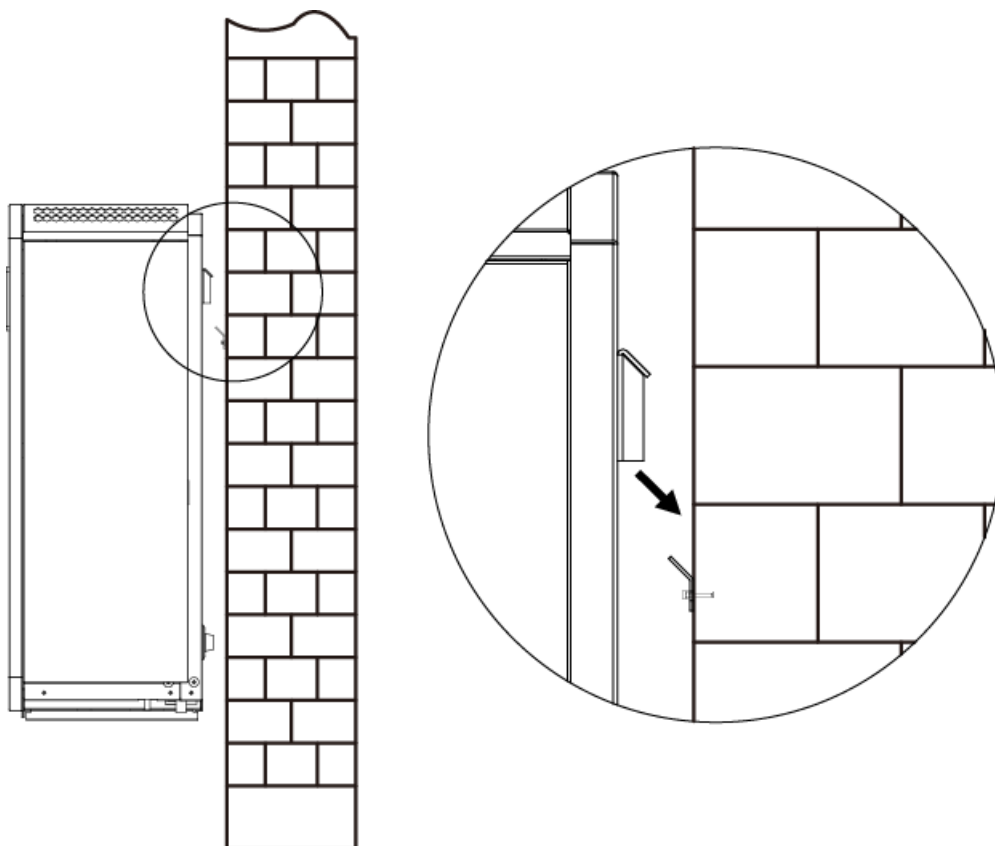
1. A megfelelő falra szerelje fel a tartót a falra úgy, hogy öt Ø6 mm-es kihajtható csavart rögzít a falkonzol furataiba.



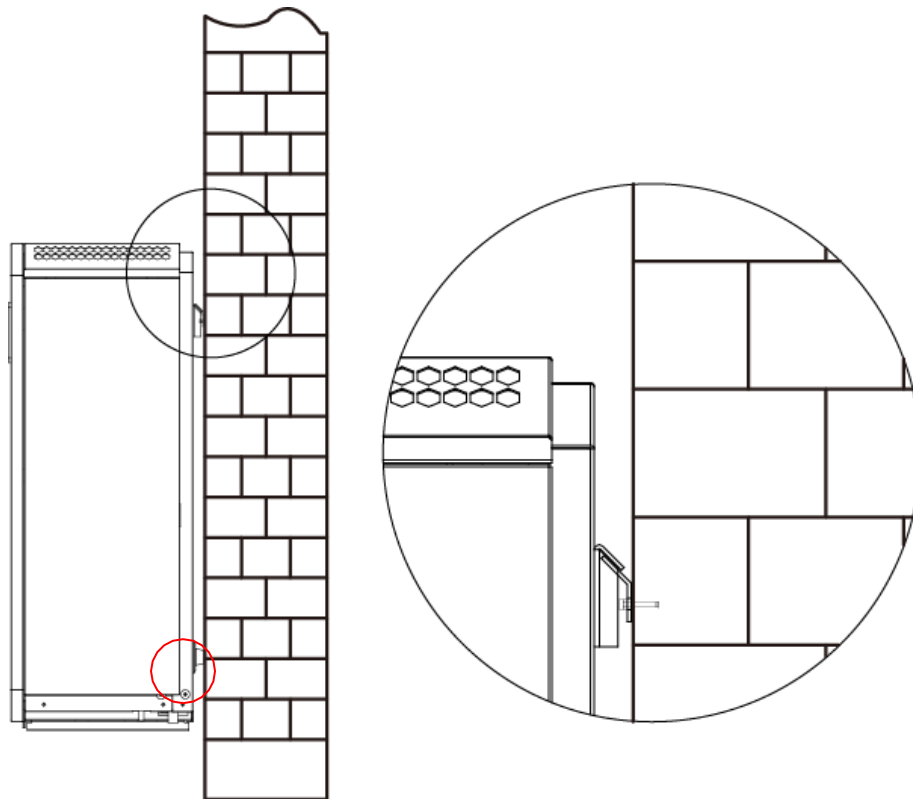
2. Helyezze a támasztó párnákat a fal felölifelületre a berendezés hátulján



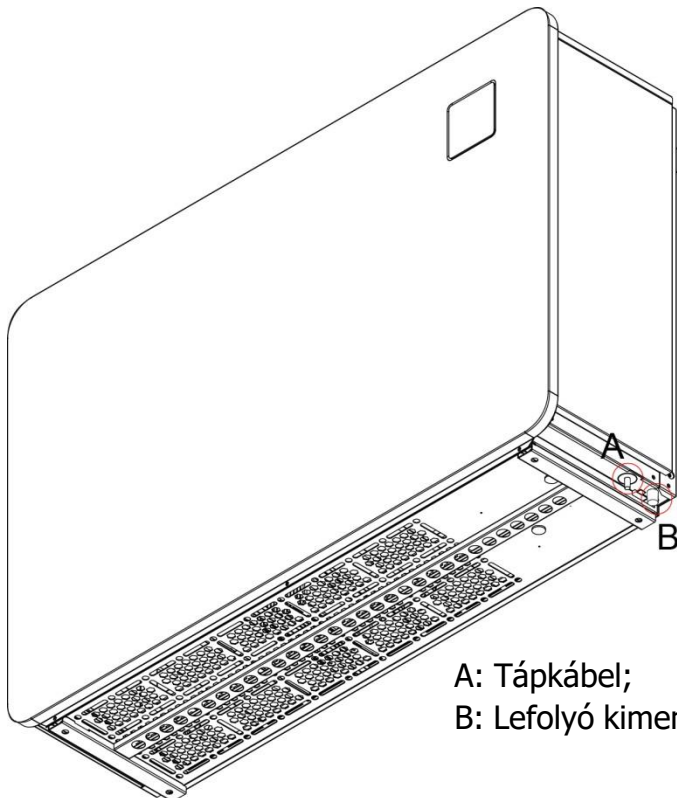
3. Akassza a készülék hátoldalán lévő akasztó sínt a tartóra.



A konzol felfüggesztése után óvatosan helyezze el a berendezést, amíg az alsó betét a falnak nem fekszik.



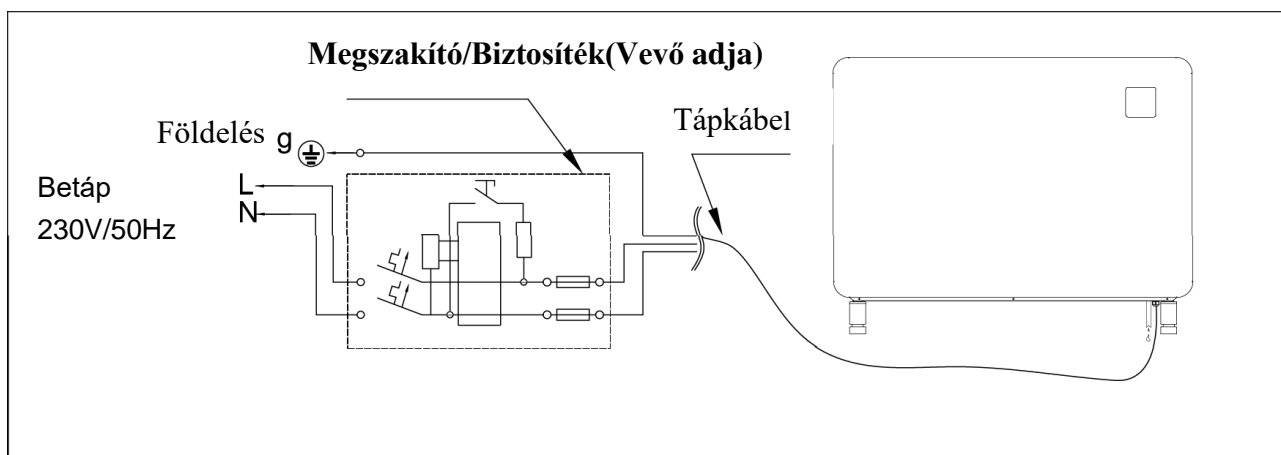
4. Csatlakoztassa a lefolyócsövet és csatlakoztassa a tápkábelt a kapcsolási rajznak megfelelően



A: Tápkábel;
B: Lefolyó kimenet (csatlakoztassa a lefolyó csöveket)

1.2.2. Elektromos telepítés, kábelezés

- 1) Csatlakoztassa a megfelelő áramellátáshoz. A feszültségnek meg kell egyeznie a termékek névleges feszültségével.
- 2) A páramentesítőt megfelelően földelni kell.
- 3) A vezetékeket szakembernek kell csatlakoztatnia az áramköri rajz szerint.
- 4) A felhasználó országának az elektromos berendezésekre vonatkozó műszaki szabványaival összhangban állítson be szivárgás elleni védőberendezéseket (szivárgási működési áram $\leq 30\text{mA}$)
- 5) A tápkábel és a jelkábelrendezésének szabályosnak kell lennie, és ne legyenek egymásra hatással. A környezeti állapotot figyelembe kell venni (környezeti hőmérséklet, közvetlen napfény, eső, elektromos hálózati feszültség, kábelhossz, stb.).
- 6) A kábel keresztmetszetét megfelelően meg lehet növelni.
- 7) A vezetékvezés befejezése után gondosan ellenőrizze azt, majd csatlakoztassa a tápegységet.

 **Elektromos kábelezési diagram**


Model		IDHR60	IDHR96	IDHR120
Megszakító	Névl.áram A	16	22,5	24
	Névleges maradék működési áram mA	30	30	30
Biztosíték A		16	22,5	24
Tápkábel (mm ²)		3x4	3x4	3x4

Megjegyzés: A fenti adatok a ≤ 10 m tápkábelhez vannak igazítva. Ha a tápkábel ≥ 10 m, a vezeték átmérőjét meg kell növelni.

1.3. Átvizsgálás, a telepítés utáni ellenőrzés

⚠️ A páramentesítő bekapcsolása előtt alaposan ellenőrizze az összes huzalozást!

1.3.1. Használat előtti ellenőrzés

1. Ellenőrizze, hogy a földön elhelyezett vagy falra függesztett páramentesítő vízszintes ill. függőleges és a leürítőcső csatlakoztatva van;
2. Ellenőrizze az elektromos vezetékeket az elektromos kapcsolási rajz és a földelési csatlakozás szerint;
3. Győződjön meg arról, hogy a fő betáp megfelelően csatlakoztatva van;
4. Ellenőrizze, hogy beállította-e a megfelelő páratartalmat;
5. Ellenőrizze, hogy van-e akadály a párátlanító levegő be- és kimenete előtt.

1.3.2. Nyomon követés

A felhasználó először kapcsolja fel a hálózati főkapcsolót, majd csatlakoztassa a készüléket.

A párátlanító a védelmére el van látva indítási késleltetés funkcióval; Akészülék indításakor a ventilátor először 3 percig jár, majd a kompresszor elindul.

A páramentesítőindulása után ellenőrizze, hogy nem jön-e szokatlan zaj a készülékből.

1.4. Napi karbantartási figyelmeztetés

⚠️ A karbantartást évente egyszer szakképzett szakemberrel el kell végeztetni.

Az ellenőrzés előtt szakítsa meg a párátlanító tápellátását;

Szakítsa meg az áramellátást, ha nem használja a készüléket és fedje le a műanyag lemezt ruhával, hogy megakadályozza a por bejutását.

Csak háztartási tisztítószerrel vagy tiszta vízzel tisztítsa a párátlanítót. SOHA ne használjon illékony olajat, benzint, hígítót vagy szasszafrász port.

2. EGYSZERŰBB HIBÁK ELHÁRÍTÁSA

Hiba	Ok	Megoldás
A páratlanító nem működik.	Nincs áram.	Várja meg, amíg a tápellátás visszatér.
	A hálózati kapcsoló ki van kapcsolva.	Kapcsolja be a készüléket
	A biztosíték kiégett	Ellenőrizze és cserélje ki a biztosítékot.
	A megszakító ki van kapcsolva.	Ellenőrizze és kapcsolja be a megszakítót.
A ventilátor működik, de a fűtés nem kielégítő.	A párologtató blokkolva van.	Távolítsa el az akadályokat.
	A levegő kimenet blokkolva van.	Távolítsa el az akadályokat.
	3 perc indítási késleltetés.	Várjon türelmesen.
Megjeleníti a normál értéket, de nincs szárítás	A beállított páratartalom túl alacsony.	Állítsa be a megfelelő páratartalmat.
	3 perc indítási késleltetés.	Várjon türelmesen.
Ha a fenti megoldások nem működnek, vegye fel a kapcsolatot a hivatalos telepítővel, a modellszám és a részletes információk közlésével. Ne próbálja meg saját maga megjavítani.		

FIGYELEM! A kockázat elkerülése érdekében ne próbálja meg saját maga megjavítani a berendezést.

3. HIBAKÓDOK

NO	Hiba	Code
1	Magas nyomásvédelem	E1
2	Alacsony nyomás védelem	E2
3	Rendellenes tápellátási feszültségvédelem	E5
4	Elektromos fűtés túlmelegedés védelem (kézi visszaállítás termosztát)	E7
5	Gáz túlmelegedés védelem	E8
6	Levegő ki magas hőmérséklet védelem	EA
7	Környezet alacsony hőmérséklet védelem	Eb
8	Vezérlő hiba	P0
9	Levegő bemeneti hőmérséklet érzékelő hiba	P1
10	Levegő kimenő hőmérséklet érzékelő hiba	P2
11	Gáz hőmérséklet érzékelő hiba	P3
12	Gáz visszatérő hőmérséklet érzékelő hiba	P5
13	Párolgási tekercs hőmérséklet érzékelő hiba	P6
14	Környezeti páratartalom érzékelő hiba	P7
15	Hűtőlemez érzékelő hiba	P8
16	Áram érzékelő hiba	P9
17	Újraindítás memória hiba	PA
18	Kompresszor meghajtó modul vagy a kapcsolódó huzalozási hiba	F1
19	PFC modul hiba	F2
20	Kompresszor indulási hiba	F3
21	Kompresszor működési hiba	F4
22	Inverter paneltúláramvédelem	F5
23	Inverter panel túlmelegedés védelem	F6
24	Túlfeszültség védelem	F7
25	Hűtő magas hőmérséklet védelem	F8
26	DC ventilátor hiba	F9
27	PFC modul túláramvédelem	FA



Service and support:

Location:

Tel:

Email:

Aquashop Hungária Kft.

H-1116 Budapest, Kondorosi út 3.

+36-70-673-4525

info@aquashop.hu